

Techniniu duomeniu lapas

Nerūdijančiojo plieno vamzdžių alkūnės V4A

Prekės numeris: 2046761



90° alkūnė su suformuotomis movomis elektros instaliacijos vamzdžiams pagal EN 61386-1. Su vidine sienele be aštrių kampų.



A4 Plienas, nerūdijantis

2B ryškus, apdorotas

Pagrindiniai duomenys

Prekės numeris	2046761
Tipas	SB20W A4
1 pavadinimas	Nerūd. plieno alkūnė
2 pavadinimas	be sriegio
Gamintojas	OBO
Dydis	Ø20mm
Medžiaga	Plienas, nerūdijantis, 1.4571
Paviršius	šviesus, apdirbtas
Paviršiaus standartas	
Mažiausias pardavimo vienetas	10
Kiekio vienetas	Vienetas
Svoris	13,3 kg
Svorio vienetas	kg/100 vnt.

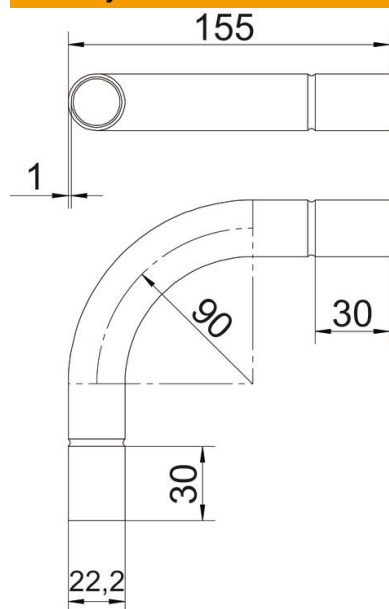
Techniniu duomenu lapas

Nerūdijančiojo plieno vamzdžių alkūnės V4A

Prekės numeris: 2046761



Matmenys



Matmuo A	30 mm
Matmuo B	155 mm
Matmuo D	22,2 mm
Matmuo d	20,2 mm
Matmuo l	30 mm
Matmuo m (mm)	M20
Matmuo R	90 mm
Matmuo t	1 mm

Techniniai duomenys

Išvadas	Jungtis
Lankstus	ne
skirta vamzdžiui, kurio vardinis skersmuo	20 mm
Be halogenų	ne
Su inspektavimo anga ir dangčiu	ne
Su įvore	taip
Matinis paviršius	taip
Paviršius poliruotas	ne
Maks. naudojimo temperatūros diapazonas	400 °C
Min. naudojimo temperatūros diapazonas	-45 °C
Alkūnės kampas	90 °
Dviejų dalių	ne