

Techniniu duomeniu lapas

Aliuminio vamzdžių alkūnė be sriegio

Prekės numeris: 2046014



90° alkūnė su suformuotomis movomis elektros instaliacijos vamzdžiams pagal EN 61386-1. Su vidine sienele be aštrių kampų.



Alu Aliuminis

Pagrindiniai duomenys

Prekės numeris	2046014
Tipas	SB25W ALU
1 pavadinimas	Aliuminio vamzdžio alkūnė
2 pavadinimas	be sriegio
Gamintojas	OBO
Dydis	Ø25mm
Medžiaga	Aliuminis
Mažiausias pardavimo vienetas	25
Kiekio vienetas	Vienetas
Svoris	9 kg
Svorio vienetas	kg/100 vnt.

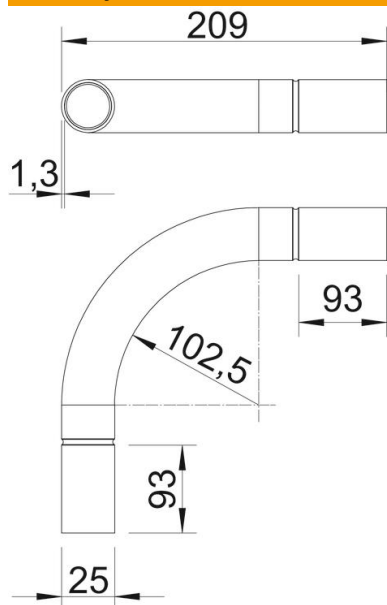
Techniniu duomenu lapas

Aliuminio vamzdžių alkūnė be sriegio

Prekės numeris: 2046014



Matmenys



Matmuo A	93 mm
Matmuo B	209 mm
Matmuo D	25,2 mm
Matmuo l	38 mm
Matmuo m (mm)	M25
Matmuo R	90 mm
Matmuo t	1,3 mm

Techniniai duomenys

Išvadas	Jungtis
Lankstus	ne
skirta vamzdžiui, kurio vardinis skersmuo	25 mm
Be halogenų	ne
Su inspektavimo anga ir dangčiu	ne
Su įvore	taip
Matinis paviršius	ne
Paviršius poliruotas	ne
Maks. naudojimo temperatūros diapazonas	250 °C
Min. naudojimo temperatūros diapazonas	-45 °C
Alkūnės kampas	90 °
Dviejų dalių	ne