

# Techniniu duomeniu lapas

## Aliuminio vamzdžio alkūnė, su sriegiu

Prekės numeris: 2046042



90° lankas, skirtas elektros instaliacijos vamzdžiams pagal EN 61386-1 su srieginiais galais pagal DIN EN 60423. Su vidine sienele be aštrių kampų. Ant kiekvieno lenkto vamzdžio jau užsukta po vieną jungiamąją movą.



Alu Aliuminis

### Pagrindiniai duomenys

Prekės numeris	2046042
Tipas	SBM16W ALU
1 pavadinimas	Aliuminio vamzdžio alkūnė
2 pavadinimas	su sriegiu
Gamintojas	OBO
Dydis	M16x1,5
Medžiaga	Aliuminis
Mažiausias pardavimo vienetas	15
Kiekio vienetas	Vienetas
Svoris	3,3 kg
Svorio vienetas	kg/100 vnt.

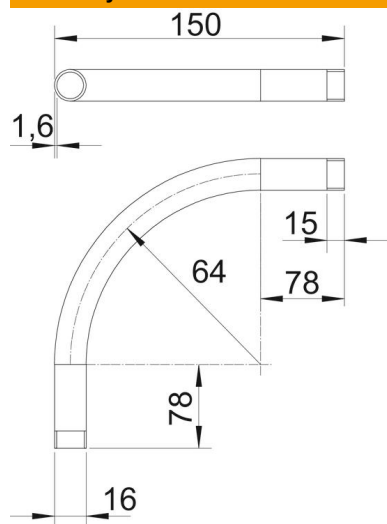
# Techniniu duomenu lapas

Aluminio vamzdžio alkūnė, su sriegiu

Prekės numeris: 2046042

OBO  
BETTERMANN

## Matmenys



Matmuo A	78 mm
Matmuo B	150 mm
Matmuo D	16 mm
Matmuo I	15 mm
Matmuo m (mm)	M16
Matmuo R	64 mm
Matmuo t	1,6 mm

## Techniniai duomenys

Išvadas	Sriegis
Lankstus	ne
skirta vamzdžiui, kurio vardinis skersmuo	16 mm
Sriegis	M16x1,5
Be halogenų	ne
Su inspektavimo anga ir dangčiu	ne
Su įvove	taip
Matinis paviršius	ne
Paviršius poliruotas	ne
Maks. naudojimo temperatūros diapazonas	250 °C
Min. naudojimo temperatūros diapazonas	-45 °C
Alkūnės kampas	90 °
Dviejų dalių	ne