

Techniniu duomeniu lapas

Aliuminio vamzdžio alkūnė su sriegiu

Prekės numeris: 2046044



90° lankas, skirtas elektros instaliacijos vamzdžiams pagal EN 61386-1 su srieginiais galais pagal DIN EN 60423. Su vidine sienele be aštrių kampų. Ant kiekvieno lenkto vamzdžio jau užsukta po vieną jungiamąją movą.



Alu Aliuminis

Pagrindiniai duomenys

Prekės numeris	2046044
Tipas	SBM25W ALU
1 pavadinimas	Aliuminio vamzdžio alkūnė
2 pavadinimas	su sriegiu
Gamintojas	OBO
Dydis	M25x1,5
Medžiaga	Aliuminis
Mažiausias pardavimo vienetas	25
Kiekio vienetas	Vienetas
Svoris	11,5 kg
Svorio vienetas	kg/100 vnt.

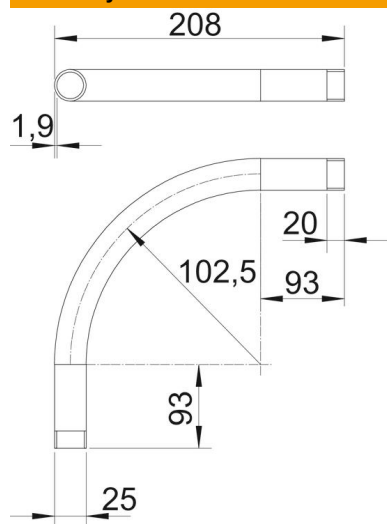
Techniniu duomenu lapas

Aluminio vamzdžio alkūnė su sriegiu

Prekės numeris: 2046044



Matmenys



Matmuo A	93 mm
Matmuo B	208 mm
Matmuo D	25 mm
Matmuo l	20 mm
Matmuo m (mm)	M25
Matmuo R	102,5 mm
Matmuo t	1,9 mm

Techniniai duomenys

Išvadas	Sriegis
Lankstus	ne
skirta vamzdžiui, kurio vardinis skersmuo	25 mm
Sriegis	M25x1,5
Be halogenų	ne
Su inspektavimo anga ir dangčiu	ne
Su įvore	taip
Matinis paviršius	ne
Paviršius poliruotas	ne
Maks. naudojimo temperatūros diapazonas	250 °C
Min. naudojimo temperatūros diapazonas	-45 °C
Alkūnės kampas	90 °
Dviejų dalių	ne