

# Techniniu duomeniu lapas

## Aliuminio vamzdžio alkūnė su sriegiu

Prekės numeris: 2046045



90° lankas, skirtas elektros instaliacijos vamzdžiams pagal EN 61386-1 su srieginiais galais pagal DIN EN 60423. Su vidine sienele be aštrių kampų. Ant kiekvieno lenkto vamzdžio jau užsukta po vieną jungiamąją movą.



Alu Aliuminis

### Pagrindiniai duomenys

|                               |                           |
|-------------------------------|---------------------------|
| Prekės numeris                | 2046045                   |
| Tipas                         | SBM32W ALU                |
| 1 pavadinimas                 | Aliuminio vamzdžio alkūnė |
| 2 pavadinimas                 | su sriegiu                |
| Gamintojas                    | OBO                       |
| Dydis                         | M32x1,5                   |
| Medžiaga                      | Aliuminis                 |
| Mažiausias pardavimo vienetas | 20                        |
| Kiekio vienetas               | Vienetas                  |
| Svoris                        | 20 kg                     |
| Svorio vienetas               | kg/100 vnt.               |

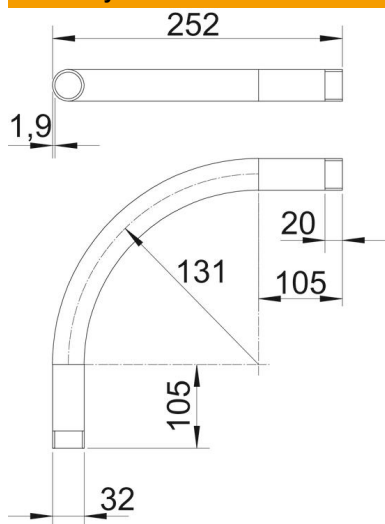
# Techniniu duomenu lapas

## Aluminio vamzdžio alkūnė su sriegiu

Prekės numeris: 2046045



### Matmenys



|               |        |
|---------------|--------|
| Matmuo A      | 105 mm |
| Matmuo B      | 252 mm |
| Matmuo D      | 32 mm  |
| Matmuo l      | 20 mm  |
| Matmuo m (mm) | M32    |
| Matmuo R      | 131 mm |
| Matmuo t      | 1,9 mm |

### Techniniai duomenys

|   |         |
|---|---------|
| Išvadas                                   | Sriegis |
| Lankstus                                  | ne      |
| skirta vamzdžiui, kurio vardinis skersmuo | 32 mm   |
| Sriegis                                   | M32x1,5 |
| Be halogenų                               | ne      |
| Su inspektavimo anga ir dangčiu           | ne      |
| Su įvove                                  | taip    |
| Matinis paviršius                         | ne      |
| Paviršius poliruotas                      | ne      |
| Maks. naudojimo temperatūros diapazonas   | 250 °C  |
| Min. naudojimo temperatūros diapazonas    | -45 °C  |
| Alkūnės kampas                            | 90 °    |
| Dviejų dalių                              | ne      |