

Techniniu duomeniu lapas

Aliuminio vamzdžio alkūnė su sriegiu

Prekės numeris: 2046046



90° lankas, skirtas elektros instaliacijos vamzdžiams pagal EN 61386-1 su srieginiais galais pagal DIN EN 60423. Su vidine sienele be aštrių kampų. Ant kiekvieno lenkto vamzdžio jau užsukta po vieną jungiamąją movą.



Alu Aliuminis

Pagrindiniai duomenys

Prekės numeris	2046046
Tipas	SBM40W ALU
1 pavadinimas	Aliuminio vamzdžio alkūnė
2 pavadinimas	su sriegiu
Gamintojas	OBO
Dydis	M40x1,5
Medžiaga	Aliuminis
Mažiausias pardavimo vienetas	15
Kiekio vienetas	Vienetas
Svoris	27,3 kg
Svorio vienetas	kg/100 vnt.

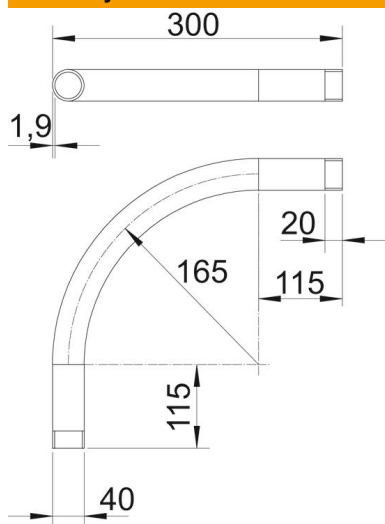
Techniniu duomenu lapas

Aluminio vamzdžio alkūnė su sriegiu

Prekės numeris: 2046046



Matmenys



Matmuo A	115 mm
Matmuo B	300 mm
Matmuo D	40 mm
Matmuo l	20 mm
Matmuo m (mm)	M40
Matmuo R	165 mm
Matmuo t	1,9 mm

Techniniai duomenys

Išvadas	Sriegis
Lankstus	ne
skirta vamzdžiui, kurio vardinis skersmuo	40 mm
Sriegis	M40x1,5
Be halogenų	ne
Su inspektavimo anga ir dangčiu	ne
Su įvore	taip
Matinis paviršius	ne
Paviršius poliruotas	ne
Maks. naudojimo temperatūros diapazonas	250 °C
Min. naudojimo temperatūros diapazonas	-45 °C
Alkūnės kampas	90 °
Dviejų dalių	ne