

Techniniu duomeniu lapas

Aliuminio vamzdžio alkūnė su sriegiu

Prekės numeris: 2046047



90° lankas, skirtas elektros instaliacijos vamzdžiams pagal EN 61386-1 su srieginiais galais pagal DIN EN 60423. Su vidine sienele be aštrių kampų. Ant kiekvieno lenkto vamzdžio jau užsukta po vieną jungiamąją movą.



Alu Aliuminis

Pagrindiniai duomenys

| | |
|-------------------------------|---------------------------|
| Prekės numeris | 2046047 |
| Tipas | SBM50W ALU |
| 1 pavadinimas | Aliuminio vamzdžio alkūnė |
| 2 pavadinimas | su sriegiu |
| Gamintojas | OBO |
| Dydis | M50x1,5 |
| Medžiaga | Aliuminis |
| Mažiausias pardavimo vienetas | 5 |
| Kiekio vienetas | Vienetas |
| Svoris | 49,5 kg |
| Svorio vienetas | kg/100 vnt. |

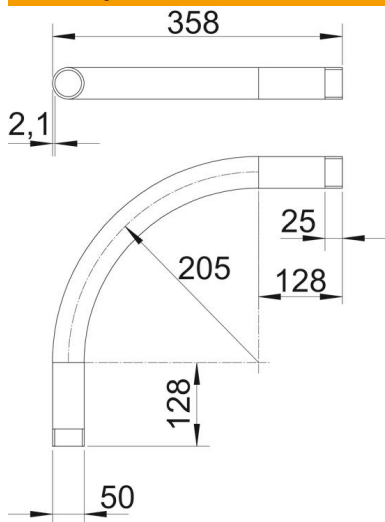
Techniniu duomenu lapas

Aluminio vamzdžio alkūnė su sriegiu

Prekės numeris: 2046047



Matmenys



| | |
|---------------|--------|
| Matmuo A | 128 mm |
| Matmuo B | 358 mm |
| Matmuo D | 50 mm |
| Matmuo l | 25 mm |
| Matmuo m (mm) | M50 |
| Matmuo R | 205 mm |
| Matmuo t | 2,1 mm |

Techniniai duomenys

| | |
|---|---------|
| Išvadas | Sriegis |
| Lankstus | ne |
| skirta vamzdžiui, kurio vardinis skersmuo | 50 mm |
| Sriegis | M50x1,5 |
| Be halogenų | ne |
| Su inspektavimo anga ir dangčiu | ne |
| Su įvove | taip |
| Matinis paviršius | ne |
| Paviršius poliruotas | ne |
| Maks. naudojimo temperatūros diapazonas | 250 °C |
| Min. naudojimo temperatūros diapazonas | -45 °C |
| Alkūnės kampas | 90 ° |
| Dviejų dalių | ne |