

Techniniu duomeniu lapas

Plieninio vamzdžio alkūnė, be sriegio, karštai cinkuota

Prekės numeris: 2046816



90° alkūnė su suformuotomis movomis elektros instaliacijos vamzdžiams pagal EN 61386-1. Su vidine sienele be aštrių kampų.



St Plienas

FT karštai cinkuotas

Pagrindiniai duomenys

Prekės numeris	2046816
Tipas	SBN16 FT
1 pavadinimas	Metalinė vamzdžio alkūnė
2 pavadinimas	be sriegio
Gamintojas	OBO
Dydis	Ø16mm
Medžiaga	Plienas
Paviršius	karštai cinkuotas
Paviršiaus standartas	DIN EN ISO 1461
Mažiausias pardavimo vienetas	15
Kiekio vienetas	Vienetas
Svoris	7,4 kg
Svorio vienetas	kg/100 vnt.

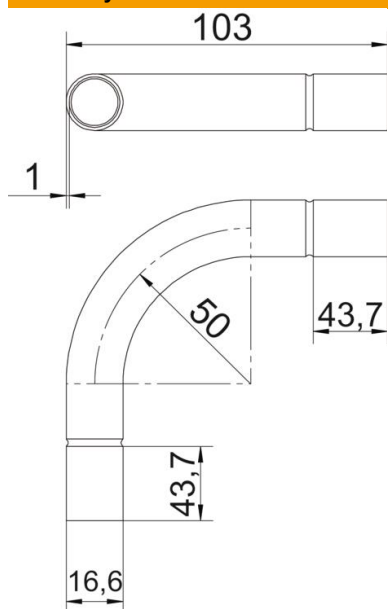
Techniniu duomenu lapas

Plieninio vamzdžio alkūnė, be sriegio, karštai cinkuota

Prekės numeris: 2046816



Matmenys



Matmuo A	43,7 mm
Matmuo B	103 mm
Matmuo D	18,6 mm
Matmuo d	16,6 mm
Matmuo l	25 mm
Matmuo m (mm)	M16
Matmuo R	50 mm
Matmuo t	1 mm

Techniniai duomenys

Išvadas	Jungtis
Lankstus	ne
skirta vamzdžiui, kurio vardinis skersmuo	50 mm
Be halogenų	ne
Su inspektavimo anga ir dangčiu	ne
Su įvore	taip
Matinis paviršius	ne
Paviršius poliruotas	ne
Maks. naudojimo temperatūros diapazonas	400 °C
Min. naudojimo temperatūros diapazonas	-45 °C
Alkūnės kampas	90 °
Dviejų dalių	ne