

Techniniu duomeniu lapas

Plieninio vamzdžio alkūnė, be sriegio, galvaniškai cinkuota

Prekės numeris: 2046809



90° alkūnė su suformuotomis movomis elektros instaliacijos vamzdžiams pagal EN 61386-1. Su vidine sienele be aštrių kampų.



St Plienas

G galvanizuotas padengus cinku

Pagrindiniai duomenys

Prekės numeris	2046809
Tipas	SBN20 G
1 pavadinimas	Metalinė vamzdžio alkūnė
2 pavadinimas	be sriegio
Gamintojas	OBO
Dydis	Ø20mm
Medžiaga	Plienas
Paviršius	galvaniškai cinkuotas
Paviršiaus standartas	EN ISO 19598 / EN ISO 4042
Mažiausias pardavimo vienetas	25
Kiekio vienetas	Vienetas
Svoris	13,3 kg
Svorio vienetas	kg/100 vnt.

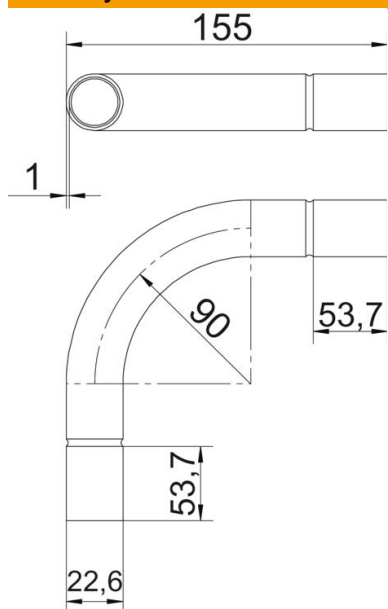
Techniniu duomenu lapas

Plieninio vamzdžio alkūnė, be sriegio, galvaniškai cinkuota

Prekės numeris: 2046809



Matmenys



Matmuo A	53,7 mm
Matmuo B	155 mm
Matmuo D	22,6 mm
Matmuo d	20,6 mm
Matmuo l	30 mm
Matmuo m (mm)	M20
Matmuo R	90 mm
Matmuo t	1 mm

Techniniai duomenys

Išvadas	Jungtis
Lankstus	ne
skirta vamzdžiui, kurio vardinis skersmuo	20 mm
Be halogenų	ne
Su inspektavimo anga ir dangčiu	ne
Su įvore	taip
Matinis paviršius	ne
Paviršius poliruotas	ne
Alkūnės kampas	90 °
Dviejų dalių	ne