

# Techniniu duomeniu lapas

Plieninio vamzdžio alkūnė, be sriegio, juodos spalvos

Prekės numeris: 2046827



90° alkūnė su suformuotomis movomis elektros instaliacijos vamzdžiams pagal EN 61386-1. Su vidine sienele be aštrių kampų.



**St** Plienas

**PE50** PES50 – poliesteris / epoksidas

## Pagrindiniai duomenys

Prekės numeris	2046827
1 pavadinimas	Metalinė vamzdžio alkūnė
2 pavadinimas	be sriegio
Gamintojas	OBO
Dydis	Ø32mm
Spalva	intensyvaus juodumo; RAL 9005
Medžiaga	Plienas
Paviršius	PES50 – poliesteris / epoksidas
Paviršiaus standartas	
Mažiausias pardavimo vienetas	20
Kiekio vienetas	Vienetas
Svoris	41 kg
Svorio vienetas	kg/100 vnt.

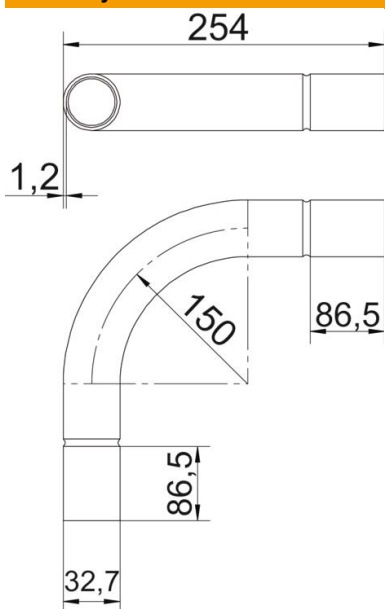
# Techniniu duomenu lapas

Plieninio vamzdžio alkūnė, be sriegio, juodos spalvos

Prekės numeris: 2046827



## Matmenys



Matmuo A	86,5 mm
Matmuo B	254 mm
Matmuo D	35,1 mm
Matmuo d	32,7 mm
Matmuo l	40 mm
Matmuo m (mm)	M32
Matmuo R	150 mm
Matmuo t	1,2 mm

## Techniniai duomenys

Išvadas	Jungtis
Lankstus	ne
skirta vamzdžiui, kurio vardinis skersmuo	32 mm
Be halogenų	ne
Su inspektavimo anga ir dangčiu	ne
Su įvore	taip
Matinis paviršius	ne
Paviršius poliruotas	ne
Alkūnės kampas	90 °
Dviejų dalių	ne