

Techniniu duomeniu lapas

Plieninio vamzdžio alkūnė, be sriegio, karštai cinkuota

Prekės numeris: 2046820



90° alkūnė su suformuotomis movomis elektros instaliacijos vamzdžiams pagal EN 61386-1. Su vidine sienele be aštrių kampų.



St Plienas

FT karštai cinkuotas

Pagrindiniai duomenys

Prekės numeris	2046820
Tipas	SBN40 FT
1 pavadinimas	Metalinė vamzdžio alkūnė
2 pavadinimas	be sriegio
Gamintojas	OBO
Dydis	Ø40mm
Medžiaga	Plienas
Paviršius	karštai cinkuotas
Paviršiaus standartas	DIN EN ISO 1461
Mažiausias pardavimo vienetas	15
Kiekio vienetas	Vienetas
Svoris	68,9 kg
Svorio vienetas	kg/100 vnt.

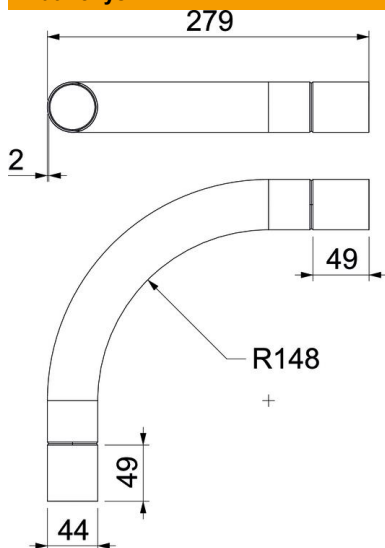
Techniniu duomenu lapas

Plieninio vamzdžio alkūnė, be sriegio, karštai cinkuota

Prekės numeris: 2046820



Matmenys



Matmuo A	87,2 mm
Matmuo B	279 mm
Matmuo D	43,7 mm
Matmuo d	40,7 mm
Matmuo l	50 mm
Matmuo m (mm)	M40
Matmuo R	170 mm
Matmuo t	1,5 mm

Techniniai duomenys

Išvadas	Jungtis
Lankstus	ne
skirta vamzdžiui, kurio vardinis skersmuo	40 mm
Be halogenų	ne
Su inspektavimo anga ir dangčiu	ne
Su įvore	taip
Matinis paviršius	ne
Paviršius poliruotas	ne
Maks. naudojimo temperatūros diapazonas	400 °C
Min. naudojimo temperatūros diapazonas	-45 °C
Alkūnės kampas	90 °
Dviejų dalių	ne