

# Techniniu duomeniu lapas

Plieninio vamzdžio alkūnė, be sriegio, galvaniškai cinkuota

Prekės numeris: 2046812



90° alkūnė su suformuotomis movomis elektros instaliacijos vamzdžiams pagal EN 61386-1. Su vidine sienele be aštrių kampų.



**St** Plienas

**G** galvanizuotas padengus cinku

## Pagrindiniai duomenys

|                               |                            |
|-------------------------------|----------------------------|
| Prekės numeris                | 2046812                    |
| Tipas                         | SBN40 G                    |
| 1 pavadinimas                 | Metalinė vamzdžio alkūnė   |
| 2 pavadinimas                 | be sriegio                 |
| Gamintojas                    | OBO                        |
| Dydis                         | Ø40mm                      |
| Medžiaga                      | Plienas                    |
| Paviršius                     | galvaniškai cinkuotas      |
| Paviršiaus standartas         | EN ISO 19598 / EN ISO 4042 |
| Mažiausias pardavimo vienetas | 15                         |
| Kiekio vienetas               | Vienetas                   |
| Svoris                        | 70,2 kg                    |
| Svorio vienetas               | kg/100 vnt.                |

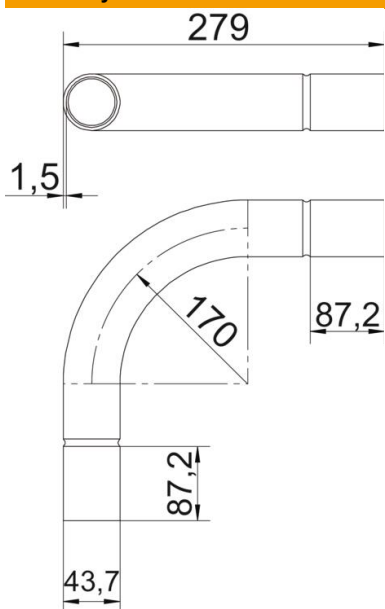
# Techniniu duomenu lapas

Plieninio vamzdžio alkūnė, be sriegio, galvaniškai cinkuota

Prekės numeris: 2046812



## Matmenys



|               |         |
|---------------|---------|
| Matmuo A      | 87,2 mm |
| Matmuo B      | 279 mm  |
| Matmuo D      | 43,7 mm |
| Matmuo d      | 40,7 mm |
| Matmuo l      | 50 mm   |
| Matmuo m (mm) | M40     |
| Matmuo R      | 170 mm  |
| Matmuo t      | 1,5 mm  |

## Techniniai duomenys

|   |         |
|---|---------|
| Išvadas                                   | Jungtis |
| Lankstus                                  | ne      |
| skirta vamzdžiui, kurio vardinis skersmuo | 40 mm   |
| Be halogenų                               | ne      |
| Su inspektavimo anga ir dangčiu           | ne      |
| Su įvore                                  | taip    |
| Matinis paviršius                         | ne      |
| Paviršius poliruotas                      | ne      |
| Alkūnės kampas                            | 90 °    |
| Dviejų dalių                              | ne      |