

# Techniniu duomeniu lapas

Plieninio vamzdžio alkūnė, be sriegio, galvaniškai cinkuota

Prekės numeris: 2046813



90° alkūnė su suformuotomis movomis elektros instaliacijos vamzdžiams pagal EN 61386-1. Su vidine sienele be aštrių kampų.



**St** Plienas

**G** galvanizuotas padengus cinku

## Pagrindiniai duomenys

Prekės numeris	2046813
Tipas	SBN50 G
1 pavadinimas	Metalinė vamzdžio alkūnė
2 pavadinimas	be sriegio
Gamintojas	OBO
Dydis	Ø50mm
Medžiaga	Plienas
Paviršius	galvaniškai cinkuotas
Paviršiaus standartas	EN ISO 19598 / EN ISO 4042
Mažiausias pardavimo vienetas	5
Kiekio vienetas	Vienetas
Svoris	111,8 kg
Svorio vienetas	kg/100 vnt.

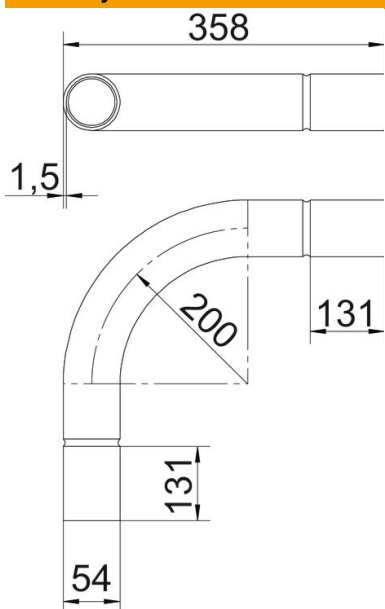
# Techniniu duomenu lapas

Plieninio vamzdžio alkūnė, be sriegio, galvaniškai cinkuota

Prekės numeris: 2046813



## Matmenys



Matmuo A	131 mm
Matmuo B	358 mm
Matmuo D	54 mm
Matmuo d	51 mm
Matmuo l	60 mm
Matmuo m (mm)	M50
Matmuo R	200 mm
Matmuo t	1,5 mm

## Techniniai duomenys

Išvadas	Jungtis
Lankstus	ne
skirta vamzdžiui, kurio vardinis skersmuo	50 mm
Be halogenų	ne
Su inspektavimo anga ir dangčiu	ne
Su įvore	taip
Matinis paviršius	ne
Paviršius poliruotas	ne
Alkūnės kampas	90 °
Dviejų dalių	ne