

# Techniniu duomeniu lapas

Plieninė alkūnė su sriegiu, dengta miltelinu būdu, juodos spalvos

Prekės numeris: 2046793



90° lankas, skirtas elektros instaliacijos vamzdžiams pagal EN 61386-1 su srieginiais galais pagal DIN EN 60423. Su vidine sienele be aštrių kampų. Ant kiekvieno lenkto vamzdžio jau užsukta po vieną jungiamąją movą.



**St** Plienas

**PE50** PES50 – poliesteris / epoksidai

## Pagrindiniai duomenys

Prekės numeris	2046793
Tipas	SBNM16 SW
1 pavadinimas	Alkūnė su sriegine mova
2 pavadinimas	juoda spalva
Gamintojas	OBO
Dydis	M16x1,5
Spalva	intensyvaus juodumo; RAL 9005
Medžiaga	Plienas
Paviršius	PES50 – poliesteris / epoksidai
Paviršiaus standartas	
Mažiausias pardavimo vienetas	15
Kiekio vienetas	Vienetas
Svoris	10,4 kg
Svorio vienetas	kg/100 vnt.

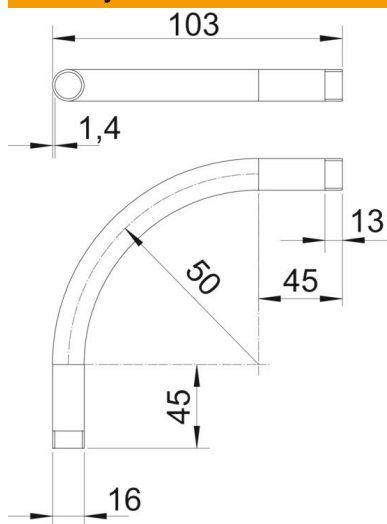
# Techniniu duomenu lapas

Plieninė alkūnė su sriegiu, dengta miltelinu būdu, juodos spalvos

Prekės numeris: 2046793



## Matmenys



Matmuo A	45 mm
Matmuo B	103 mm
Matmuo D	16 mm
Matmuo l	13 mm
Matmuo m (mm)	M16
Matmuo R	50 mm
Matmuo t	1,4 mm

## Techniniai duomenys

Išvadas	Sriegis
Lankstus	ne
skirta vamzdžiui, kurio vardinis skersmuo	16 mm
Sriegis	M16x1,5
Be halogenų	ne
Su inspektavimo anga ir dangčiu	ne
Su įvove	taip
Matinis paviršius	ne
Paviršius poliruotas	ne
Alkūnės kampas	90 °
Dviejų dalių	ne