

Techniniu duomeniu lapas

Plieminis lankas su sriegiu, juodos spalvos

Prekės numeris: 2046794



90° lankas, skirtas elektros instaliacijos vamzdžiams pagal EN 61386-1 su srieginiais galais pagal DIN EN 60423. Su vidine sienele be aštrių kampų. Ant kiekvieno lenkto vamzdžio jau užsukta po vieną jungiamąją movą.



St Plienas

PE50 PES50 – poliesteris / epoksidas

Pagrindiniai duomenys

Prekės numeris	2046794
Tipas	SBNM20 SW
1 pavadinimas	Alkūnė su sriegine mova
2 pavadinimas	juoda spalva
Gamintojas	OBO
Dydis	M20x1,5
Spalva	intensyvaus juodumo; RAL 9005
Medžiaga	Plienas
Paviršius	PES50 – poliesteris / epoksidas
Paviršiaus standartas	
Mažiausias pardavimo vienetas	25
Kiekio vienetas	Vienetas
Svoris	21 kg
Svorio vienetas	kg/100 vnt.

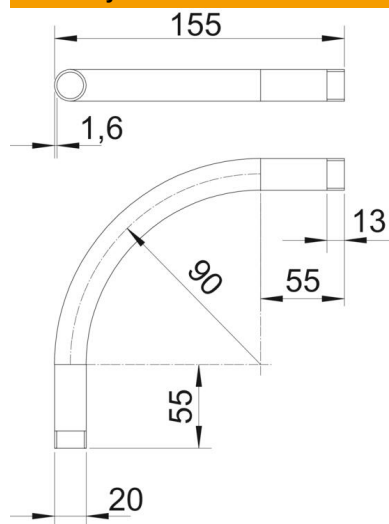
Techniniu duomenu lapas

Plieninis lankas su sriegiu, juodos spalvos

Prekės numeris: 2046794



Matmenys



Matmuo A	55 mm
Matmuo B	155 mm
Matmuo D	20 mm
Matmuo l	13 mm
Matmuo m (mm)	M20
Matmuo R	90 mm
Matmuo t	1,6 mm

Techniniai duomenys

Išvadas	Sriegis
Lankstus	ne
skirta vamzdžiui, kurio vardinis skersmuo	20 mm
Sriegis	M20x1,5
Be halogenų	ne
Su inspektavimo anga ir dangčiu	ne
Su įvove	taip
Matinis paviršius	ne
Paviršius poliruotas	ne
Alkūnės kampas	90 °
Dviejų dalių	ne