

# Techniniu duomeniu lapas

Plieninio vamzdžio alkūnė, su sriegiu, galvaniškai cinkuota

Prekės numeris: 2046781



90° lankas, skirtas elektros instaliacijos vamzdžiams pagal EN 61386-1 su srieginiais galais pagal DIN EN 60423. Su vidine sienele be aštrių kampų. Ant kiekvieno lenkto vamzdžio jau užsukta po vieną jungiamąją movą.



**St** Plienas

**G** galvanizuotas padengus cinku

## Pagrindiniai duomenys

Prekės numeris	2046781
Tipas	SBNM32 G
1 pavadinimas	Alkūnė su sriegine mova
2 pavadinimas	juoda spalva
Gamintojas	OBO
Dydis	M32x1,5
Medžiaga	Plienas
Paviršius	galvaniškai cinkuotas
Paviršiaus standartas	EN ISO 19598 / EN ISO 4042
Mažiausias pardavimo vienetas	20
Kiekio vienetas	Vienetas
Svoris	56,6 kg
Svorio vienetas	kg/100 vnt.

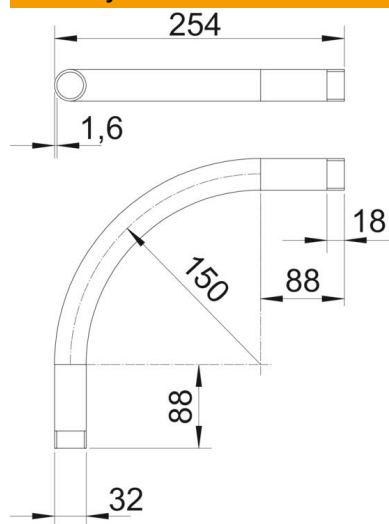
# Techniniu duomenu lapas

Plieninio vamzdžio alkūnė, su sriegiu, galvaniškai cinkuota

Prekės numeris: 2046781



## Matmenys



Matmuo A	88 mm
Matmuo B	254 mm
Matmuo D	32 mm
Matmuo l	18 mm
Matmuo m (mm)	M32
Matmuo R	150 mm
Matmuo t	1,6 mm

## Techniniai duomenys

Išvadas	Sriegis
Lankstus	ne
skirta vamzdžiui, kurio vardinis skersmuo	32 mm
Sriegis	M32x1,5
Be halogenų	ne
Su inspektavimo anga ir dangčiu	ne
Su įvove	taip
Matinis paviršius	ne
Paviršius poliruotas	ne
Alkūnės kampas	90 °
Dviejų dalių	ne