

Techniniu duomeniu lapas

Plieninio vamzdžio alkūnė, su sriegiu, karštai cinkuotas

Prekės numeris: 2046790



90° lankas, skirtas elektros instaliacijos vamzdžiams pagal EN 61386-1 su srieginiais galais pagal DIN EN 60423. Su vidine sienele be aštrių kampų. Ant kiekvieno lenkto vamzdžio jau užsukta po vieną jungiamąją movą.



St Plienas

FT karštai cinkuotas

Pagrindiniai duomenys

Prekės numeris	2046790
Tipas	SBNM40 FT
1 pavadinimas	Alkūnė su sriegine mova
2 pavadinimas	juoda spalva
Gamintojas	OBO
Dydis	M40x1,5
Medžiaga	Plienas
Paviršius	karštai cinkuotas
Paviršiaus standartas	DIN EN ISO 1461
Mažiausias pardavimo vienetas	15
Kiekio vienetas	Vienetas
Svoris	77,6 kg
Svorio vienetas	kg/100 vnt.

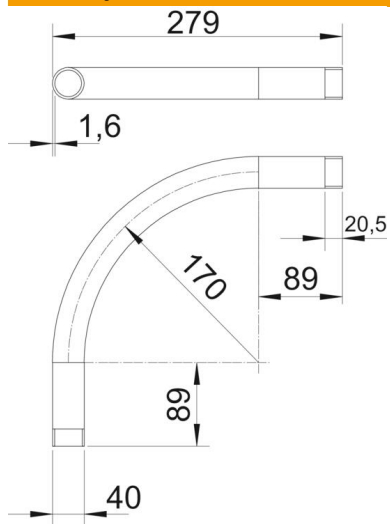
Techniniu duomenu lapas

Plieninio vamzdžio alkūnė, su sriegiu, karštai cinkuotas

Prekės numeris: 2046790



Matmenys



Matmuo A	89 mm
Matmuo B	279 mm
Matmuo D	40 mm
Matmuo l	20,5 mm
Matmuo m (mm)	M40
Matmuo R	170 mm
Matmuo t	1,6 mm

Techniniai duomenys

Išvadas	Sriegis
Lankstus	ne
skirta vamzdžiui, kurio vardinis skersmuo	40 mm
Sriegis	M40x1,5
Be halogenų	ne
Su inspektavimo anga ir dangčiu	ne
Su įvove	taip
Matinis paviršius	ne
Paviršius poliruotas	ne
Alkūnės kampas	90 °
Dviejų dalių	ne