

Techniniu duomeniu lapas

Plieninė alkūnė su sriegiu, dengta miltelinu būdu, juodos spalvos

Prekės numeris: 2046798



90° lankas, skirtas elektros instaliacijos vamzdžiams pagal EN 61386-1 su srieginiais galais pagal DIN EN 60423. Su vidine sienele be aštrių kampų. Ant kiekvieno lenkto vamzdžio jau užsukta po vieną jungiamąją movą.



St Plienas

PE50 PES50 – poliesteris / epoksidai

Pagrindiniai duomenys

Prekės numeris	2046798
Tipas	SBNM50 SW
1 pavadinimas	Alkūnė su sriegine mova
2 pavadinimas	juoda spalva
Gamintojas	OBO
Dydis	M50x1,5
Spalva	intensyvaus juodumo; RAL 9005
Medžiaga	Plienas
Paviršius	PES50 – poliesteris / epoksidai
Paviršiaus standartas	
Mažiausias pardavimo vienetas	5
Kiekio vienetas	Vienetas
Svoris	125,8 kg
Svorio vienetas	kg/100 vnt.

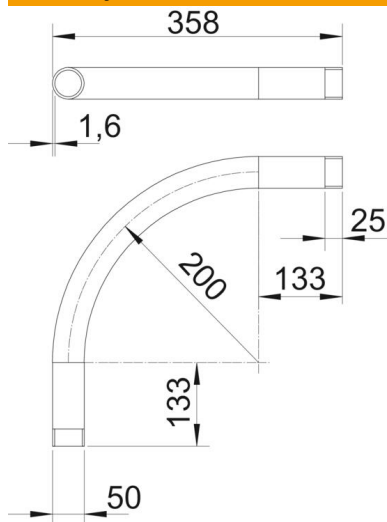
Techniniu duomenu lapas

Plieninė alkūnė su sriegiu, dengta miltelinu būdu, juodos spalvos

Prekės numeris: 2046798



Matmenys



Matmuo A	133 mm
Matmuo B	358 mm
Matmuo D	50 mm
Matmuo l	25 mm
Matmuo m (mm)	M50
Matmuo R	200 mm
Matmuo t	1,6 mm

Techniniai duomenys

Išvadas	Sriegis
Lankstus	ne
skirta vamzdžiui, kurio vardinis skersmuo	50 mm
Sriegis	M50x1,5
Be halogenų	ne
Su inspektavimo anga ir dangčiu	ne
Su įvore	taip
Matinis paviršius	ne
Paviršius poliruotas	ne
Alkūnės kampas	90 °
Dviejų dalių	ne