

Techniniu duomeniu lapas

Plieninio vamzdžio alkūnė, su sriegiu, karštai cinkuotas

Prekės numeris: 2046792



90° lankas, skirtas elektros instaliacijos vamzdžiams pagal EN 61386-1 su srieginiais galais pagal DIN EN 60423. Su vidine sienele be aštrių kampų. Ant kiekvieno lenkto vamzdžio jau užsukta po vieną jungiamąją movą.



St Plienas

FT karštai cinkuotas

Pagrindiniai duomenys

Prekės numeris	2046792
Tipas	SBNM63 FT
1 pavadinimas	Alkūnė su sriegine mova
2 pavadinimas	juoda spalva
Gamintojas	OBO
Dydis	M63x1,5
Medžiaga	Plienas
Paviršius	karštai cinkuotas
Paviršiaus standartas	DIN EN ISO 1461
Mažiausias pardavimo vienetas	3
Kiekio vienetas	Vienetas
Svoris	227 kg
Svorio vienetas	kg/100 vnt.

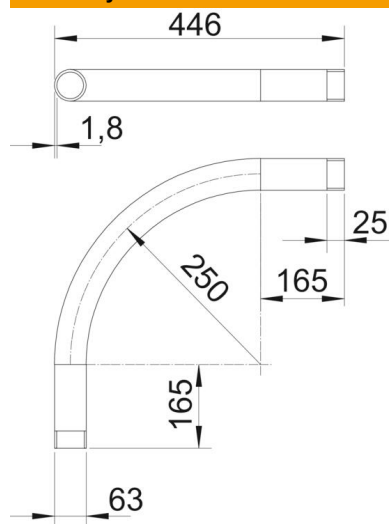
Techniniu duomenu lapas

Plieninio vamzdžio alkūnė, su sriegiu, karštai cinkuotas

Prekės numeris: 2046792



Matmenys



Matmuo A	165 mm
Matmuo B	446 mm
Matmuo D	63 mm
Matmuo l	25 mm
Matmuo m (mm)	M63
Matmuo R	250 mm
Matmuo t	1,8 mm

Techniniai duomenys

Išvadas	Sriegis
Lankstus	ne
skirta vamzdžiui, kurio vardinis skersmuo	63 mm
Sriegis	M63x1,5
Be halogenų	ne
Su inspektavimo anga ir dangčiu	ne
Su įvove	taip
Matinis paviršius	ne
Paviršius poliruotas	ne
Alkūnės kampas	90 °
Dviejų dalių	ne