

Techniniu duomeniu lapas

Žaibolaidžio laikiklis, skirtas šlaitiniam stogui

Prekės numeris: 5403335



Numatyta Ø 16 mm žaibolaidžių tvirtinimui ant šlaitinio stogo

- sistemą sudaro laikikliai iš nerūdijančio plieno V2A
- greitas ir paprastas montavimas
- reguliuojamas kampas
- Jei žaibolaidžiai aukšti (> 1 m), reikia papildomo tvirtinimo naudojant izoliuotus laikiklius

A2 Plienas, nerūdijantis

Pagrindiniai duomenys

Prekės numeris	5403335
Tipas	SD-Fix
1 pavadinimas	Žaibolaidžio laikiklis
2 pavadinimas	skirtas šlaitiniams stogams
Gamintojas	OBO
Dydis	Rd16
Medžiaga	Plienas, nerūdijantis, 1.4301
Mažiausias pardavimo vienetas	1
Kiekio vienetas	Vienetas
Svoris	81 kg
Svorio vienetas	kg/100 vnt.

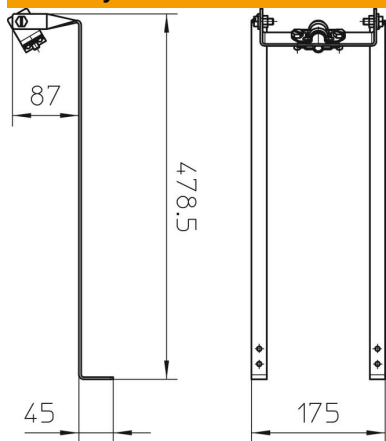
Techniniu duomenu lapas

Žaibolaidžio laikiklis, skirtas šlaitiniam stogui

Prekės numeris: 5403335



Matmenys



Ilgis	478,5 mm
Matmuo d, min.	16 mm

Techniniai duomenys

Laikiklio tvirtinimo tipas	Gręžimo skylė
Strypo tvirtinimo būdas	su prisukama apkaba
Apatinės dalies medžiaga	Plienas, nerūdijantis, 1.4301