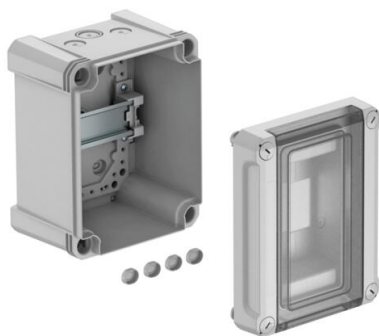


# Techniniu duomeniu lapas

## Mažasis paskirstymo skydelis, 3 vietų, tuščias, polikarbonatas

Prekės numeris: 2008860



Mažasis paskirstymo skydelis su gnybtų bėgeliu, virštinkiniam montavimui, elektros daliniam paskirstymui vidaus ir lauko srityse pagal IEC 439-3. Su iš anksto sumontuotu 35 mm apsauginiu profiliuotu bėgeliu. IP66 apsaugos klasė ir apsaugos rūšis IK 06. Permatomas dangtelis priveržimui, su išpjova. Su 4 varžtų dangteliais.

- visiškai izoliuotas daugiausiai 3 moduliams
- 2 išmušimo angos Ø 20 mm viršuje ir apačioje
- 1 kombinuota išmušimo anga, Ø 20/25 mm, viršuje ir apačioje
- 4 užsukami dangteliai

Virštinkinis mažasis skirstytuvai, izoliuotas maks. 3 vnt. dengiamųjų juostų. 3 vnt. viršutinėje ir apatinėje dalyse išmuštų angų (2x Ø20 ir 1x Ø20/25) įsk. iš anksto surinktą 35 mm laikomąjį bėgelį. Keturios varžto galvutės apsaugo nuo nepageidaujamo „galios perviršio“.

Mažasis paskirstymo skydelis PC pritaikytas montuoti vidaus ir išorės srityse.

Vardinė srovė 40 A

Galios praradimas esant 40 K 17 W

Išmatuota įtampa: 400 V

Išmatuota darbinė įtampa: 400 V

III kat. viršįtampio srovės atsparumas Uimp: 4 kV



PC Polikarbonatas

### Pagrindiniai duomenys

Prekės numeris	2008860
Tipas	SDB 03L PC
1 pavadinimas	Mažas paskirstymo skydelis
2 pavadinimas	Be gnybtų, 3 moduliams
Gamintojas	OBO
Dydis	150x190x125
Spalva	šviesiai pilka; RAL 7035
Medžiaga	Polikarbonatas
Mažiausias pardavimo vienetas	1
Kiekio vienetas	Vienetas
Svoris	78 kg
Svorio vienetas	kg/100 vnt.

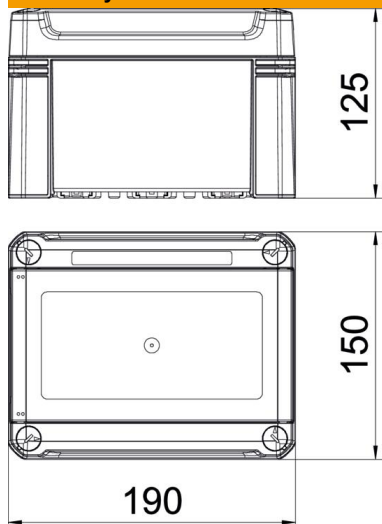
# Techninių duomenų lapas

Mažasis paskirstymo skydelis, 3 vietų, tuščias, polikarbonatas

Prekės numeris: 2008860



## Matmenys



Ilgis	191 mm
Plotis	151 mm
Aukštis	126 mm

## Techniniai duomenys

Tvirtinimo galimybė	taip
Eilių skaičius	1
Dangčio rūšis	Dangtis
Mažojo paskirstymo skydelio dangčio modelis	su išpjova
DIN bėgelis	taip
Sumontavimo vieta	Vidus
EMS tipas	ne
Bandymas įkaitinta viela	850 °C
Su montavimo plokšte	ne
Su fiksatoriumi	ne
Instaliacinio mažojo paskirstymo skydelio montavimo būdas	Montavimas
Vardinė izoliacijos įtampa AC	1000 V
Vardinė izoliacijos įtampa DC	1500 V
Vardinė įtampa	400 V
Vardinė srovė	40 A
Apsaugos rūšis	IP66
Saugos laipsnis IK kodas	IK08
Permatomas dangtelis	taip