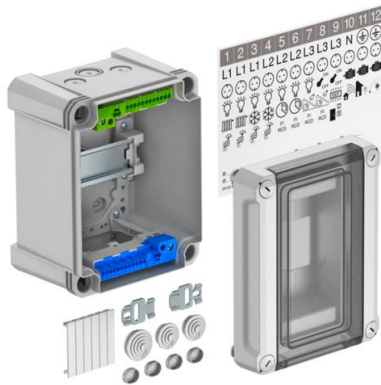


# Techniniu duomeniu lapas

Mažasis paskirstymo skydelis, 3 vietų, su gnybtų bėgeliu, polikarbonatas

Prekės numeris: 2008840



Mažasis paskirstymo skydelis su gnybtų bėgeliu, virštinkiniam montavimui, elektros daliniam paskirstymui vidaus ir išorės srityse pagal IEC 439-3. Su iš anksto sumontuotu 35 mm apsauginiu profiliuotu bėgeliu. IP66 apsaugos klasė ir apsaugos rūšis IK 06. Permatomas dangtelis priveržimui, su išpjova.

- visiškai izoliuotas daugiausiai 3 padaliniams
  - Gnybtų juostelių rinkinys, kurį sudaro: po vieną PE/N gnybtą (1x25 mm<sup>2</sup> ir 1x16 mm<sup>2</sup> sraigtiniai gnybtai, 2x4 mm<sup>2</sup> ir 12x2,5 mm<sup>2</sup> kišamieji gnybtai), mini bėgelis, surinkimo instrukcijos ir tvirtinimo rinkinys
  - Prisijungusių vartotojų identifikavimo etiketės
  - 2 elastingi kabelių ir linijų įvadai Ø 20 mm, kabelio skersmuo 0-17 mm
  - 1 elastingas kabelis ir vielos įvadas Ø25 mm, kabelio skersmuo 0-22 mm
  - 2 išmušimo angos Ø 20 mm viršuje ir apačioje
  - 1 kombinuota išmušimo anga, Ø 20/25 mm, viršuje ir apačioje
  - 4 užsukami dangteliai
  - 2 nerūdijančio plieno išorinės tvirtinimo detalės
  - Dengimo juostos nenaudojamiems padaliniams
- Virštinkinis mažasis skirstytuvas, izoliuotas maks. 3 vnt. dengiamųjų juostų. 3 vnt. viršutinėje ir apatinėje dalyse išmuštų angų (2x Ø20 ir 1x Ø20/25) įsk. iš anksto surinktą 35 mm laikomąjį bėgelį. Keturios varžto galvutės apsaugo nuo nepageidaujamo „galios perviršio“.

Tinka montuoti patalpose ir lauke;

Turintis VDE sertifikatą pagal DIN EN 61439;

Priedai:

- Gnybtų blokų komplektą sudaro: vienas PE/N gnybtas (1x25 mm<sup>2</sup> ir 1x16 mm<sup>2</sup> varžtinis gnybtas; 2x4 mm<sup>2</sup> ir 12x2,5 mm<sup>2</sup> kištukiniai gnybtai), maži bėgeliai, montavimo instrukcijos ir montavimo rinkinys
  - Piktogramos, nurodančios montavimo veiksmų eiliškumą;
  - Du elastingi kabelių ir laidų įvadai Ø 20 mm, skirti kabeliams su skersmeniu 0–17 mm
  - Vienas elastingas kabelių ir laidų įvadas Ø 25 mm, skirtas kabeliams su skersmeniu 0–22 mm
  - Du nerūdijančio plieno išoriniai priedai
  - Dengiamoji juosta, skirta nepanaudotai erdvei uždengti
- Vardinė srovė 40 A

Galios praradimas esant 40 K 17 W

Išmatuota įtampa: 400 V

Išmatuota darbinė įtampa: 400 V

III kat. viršįtampio srovės atsparumas Uimp: 4 kV



PC Polikarbonatas

# Techniniu duomeniu lapas

Mažasis paskirstymo skydelis, 3 vietų, su gnybtų bėgeliu, polikarbonatas

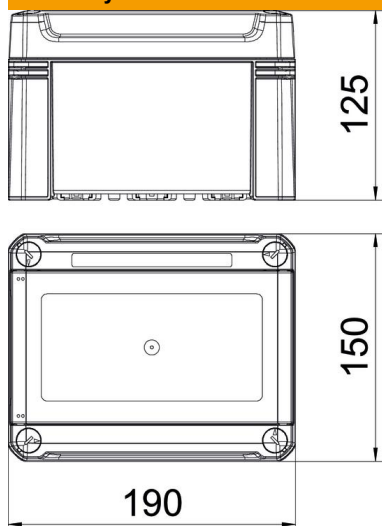
Prekės numeris: 2008840



## Pagrindiniai duomenys

Prekės numeris	2008840
Tipas	SDB 03 PC
1 pavadinimas	Mažas paskirstymo skydelis
2 pavadinimas	3jų vietų, su gnybtais
Gamintojas	OBO
Dydis	150x190x125
Spalva	šviesiai pilka; RAL 7035
Medžiaga	Polikarbonatas
Mažiausias pardavimo vienetas	1
Kiekio vienetas	Vienetas
Svoris	75,54 kg
Svorio vienetas	kg/100 vnt.

## Matmenys



Ilgis	191 mm
Plotis	151 mm
Aukštis	126 mm

## Techniniai duomenys

Tvirtinimo galimybė	taip
Eilių skaičius	1
Dangčio rūšis	Dangtis
Mažojo paskirstymo skydelio dangčio modelis	su išpjova
DIN bėgelis	taip
Sumontavimo vieta	išorė apsaugota
EMS tipas	ne
Bandyamas įkaitinta viela	850 °C
Gnybtai	Jungtis
Su montavimo plokšte	ne
Su fiksatoriumi	ne
Instaliacinio mažojo paskirstymo skydelio montavimo būdas	Montavimas
Vardinė izoliacijos įtampa AC	1000 V

# Techniniu duomenu lapas

Mažasis paskirstymo skydelis, 3 vietų, su gnybtų bėgeliu,  
polikarbonatas

Prekės numeris: 2008840



## Techniniai duomenys

Vardinė izoliacijos įtampa DC	1500 V
Vardinė įtampa	400 V
Vardinė srovė	40 A
Apsaugos rūšis	IP66
Saugos laipsnis IK kodas	IK08
Permatomas dangtelis	taip