

Techniniu duomeniu lapas

Mažasis paskirstymo skydelis, 9 vietų, tuščias, polistirenas

Prekės numeris: 2008828



Mažasis paskirstymo skydelis, virštinkiniam montavimui, elektros daliniam paskirstymui vidaus ir apsaugotose lauko srityse pagal IEC 439-3. Su iš anksto sumontuotu 35 mm apsauginiu profiliuotu bėgeliu. IP66 apsaugos klasė ir apsaugos rūšis IK 06. Permatomas dangtelis priveržimui, su išpjova.

- visiškai izoliuotas daugiausiai 9 vietų
- 8 išmušimo angos Ø 20 mm viršuje ir apačioje
- 1 kombinuota išmušimo anga, Ø 20/25/32 mm, viršuje ir apačioje
- 4 užsukami dangteliai

Virštinkinis mažasis skirstytuvas, izoliuotas maks. 9 vnt. dengiamųjų juostų. 9 vnt. viršutinėje ir apatinėje dalyse išmuštų angų (8x Ø20 ir 1x Ø20/25/32) įsk. iš anksto surinktą 35 mm laikomąjį bėgelį. Keturios varžto galvutės apsaugo nuo nepageidaujamo „galios perviršio“.

Mažasis paskirstymo skydelis PS tinka montuoti patalpoje ir apsaugotose lauko srityse.

Vardinė srovė 63 A

Galios praradimas esant 40 K 20,7 W



PS Polistirolas

Pagrindiniai duomenys

Prekės numeris	2008828
1 pavadinimas	Mažas paskirstymo skydelis
2 pavadinimas	Be gnybtų, 9 moduliams
Gamintojas	OBO
Dydis	240x191x125
Spalva	šviesiai pilka; RAL 7035
Medžiaga	Polistirolas
Mažiausias pardavimo vienetas	1
Kiekio vienetas	Vienetas
Svoris	96 kg
Svorio vienetas	kg/100 vnt.

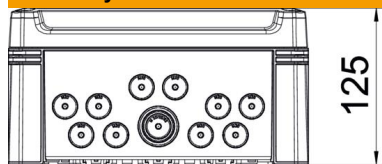
Techniniu duomenu lapas

Mažasis paskirstymo skydelis, 9 vietų, tuščias, polistirenas

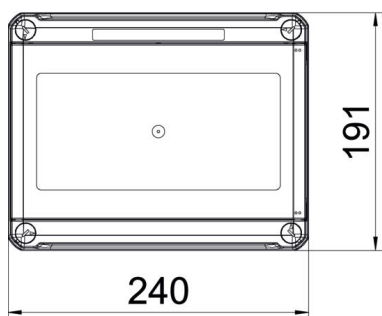
Prekės numeris: 2008828



Matmenys



Ilgis	241 mm
Plotis	191 mm
Aukštis	126 mm



Techniniai duomenys

Tvirtinimo galimybė	taip
Eilių skaičius	1
Dangčio rūšis	Dangtis
Mažojo paskirstymo skydelio dangčio modelis	su išpjova
DIN bėgelis	taip
Sumontavimo vieta	Vidus
EMS tipas	ne
Bandymas įkaitinta viela	650 °C
Su montavimo plokšte	ne
Su fiksatoriumi	ne
Instaliacinio mažojo paskirstymo skydelio montavimo būdas	Montavimas
Vardinė izoliacijos įtampa AC	1000 V
Vardinė izoliacijos įtampa DC	1500 V
Vardinė įtampa	400 V
Vardinė srovė	63 A
Apsaugos rūšis	IP66
Saugos laipsnis IK kodas	IK07
Permatomas dangtelis	taip