

Techniniu duomeniu lapas

Mažasis paskirstymo skydelis, 9 vietų, tuščias, su gnybtų bėgeliu, polistirenas
Prekės numeris: 2008808



Mažasis paskirstymo skydelis su gnybtų bėgeliu, virštinkiniam montavimui, elektros daliniam paskirstymui vidaus ir apsaugotose lauko srityse pagal IEC 439-3. Su iš anksto sumontuotu 35 mm apsauginiu profiliuotu bėgeliu. IP66 apsaugos klasė ir apsaugos rūšis IK 06. Permatomas dangtelis priveržimui, su išpjova.

- visiškai izoliuotas daugiausiai 9 vietų
- Gnybtų juostelių rinkinys, kurį sudaro: 2 PE/N gnybtai su 4x 16 mm² varžtų gnybtų taškais, mini bėgelis, surinkimo instrukcijos ir tvirtinimo rinkinys
- Prisijungusių vartotojų identifikavimo etiketės
- 6 elastingi kabelių ir linijų įvadai Ø 20 mm, kabelio skersmuo 0-17 mm
- 1 elastingas kabelis ir vielos įvadas Ø 25 mm, kabelio skersmuo 0-22 mm
- 1 elastingas kabelis ir linijos įvadas Ø 32 mm, kabelio skersmuo 0-28 mm
- 8 išmušimo angos Ø 20 mm viršuje ir apačioje
- 1 kombinuota išmušimo anga, Ø 20/25/32 mm, viršuje ir apačioje
- 4 užsukami dangteliai

Virštinkinis mažasis skirstytuvai, izoliuotas maks. 9 vnt. dengiamųjų juostų. 9 vnt. viršutinėje ir apatinėje dalyse išmuštų angų (8x Ø20 ir 1x Ø20/25/32) įsk. iš anksto surinktą 35 mm laikomąjį bėgelį. Keturios varžto galvutės apsaugo nuo nepageidaujamo „galios perviršio“.

Tinka montuoti patalpose ir apsaugotose lauko srityse;

Priedai:

- Gnybtų blokų komplektą sudaro: du PE/N gnybtai su 4x 16 mm² varžtiniu gnybtu; maži bėgeliai, montavimo instrukcijos ir montavimo rinkinys
- piktogramos, nurodančios montavimo veiksmų eiliškumą;
- Šeši elastingi kabelių ir laidų įvadai Ø20 mm, skirti kabeliams su skersmeniu 0–17 mm
- Vienas elastingas kabelių ir laidų įvadas Ø25 mm, skirtas kabeliams su skersmeniu 0–22 mm
- Vienas elastingas kabelių ir laidų įvadas Ø32 mm, skirtas kabeliams su skersmeniu 0–28 mm

Vardinė srovė 63 A

Galios praradimas esant 40 K 20,7 W



PS Polistirolas

Pagrindiniai duomenys

| | |
|-------------------------------|----------------------------|
| Prekės numeris | 2008808 |
| 1 pavadinimas | Mažas paskirstymo skydelis |
| 2 pavadinimas | Max. 9 moduliams |
| Gamintojas | OBO |
| Dydis | 240x191x125 |
| Spalva | šviesiai pilka; RAL 7035 |
| Medžiaga | Polistirolas |
| Mažiausias pardavimo vienetas | 1 |
| Kiekio vienetas | Vienetas |
| Svoris | 110 kg |
| Svorio vienetas | kg/100 vnt. |

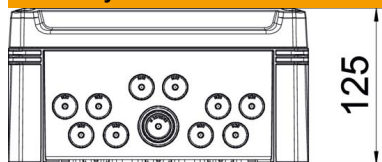
Techninių duomenų lapas

Mažasis paskirstymo skydelis, 9 vietų, tuščias, su gnybtų bėgeliu, polistirenas

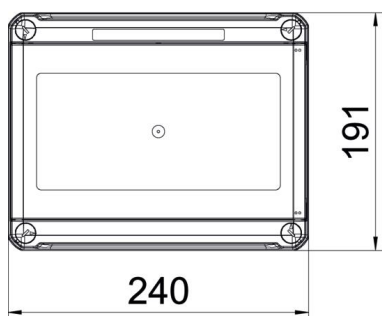
Prekės numeris: 2008808



Matmenys



| | |
|---------|--------|
| Ilgis | 241 mm |
| Plotis | 191 mm |
| Aukštis | 126 mm |



Techniniai duomenys

| | |
|---|------------|
| Tvirtinimo galimybė | taip |
| Eilių skaičius | 1 |
| Dangčio rūšis | Dangtis |
| Mažojo paskirstymo skydelio dangčio modelis | su išpjova |
| DIN bėgelis | taip |
| Sumontavimo vieta | Vidus |
| EMS tipas | ne |
| Bandytas įkaitinta viela | 650 °C |
| Gnybtai | Jungtis |
| Su montavimo plokšte | ne |
| Su fiksatoriumi | ne |
| Instaliacinio mažojo paskirstymo skydelio montavimo būdas | Montavimas |
| Vardinė izoliacijos įtampa AC | 1000 V |
| Vardinė izoliacijos įtampa DC | 1500 V |
| Vardinė įtampa | 400 V |
| Vardinė srovė | 63 A |
| Apsaugos rūšis | IP66 |
| Saugos laipsnis IK kodas | IK07 |
| Permatomas dangtelis | taip |