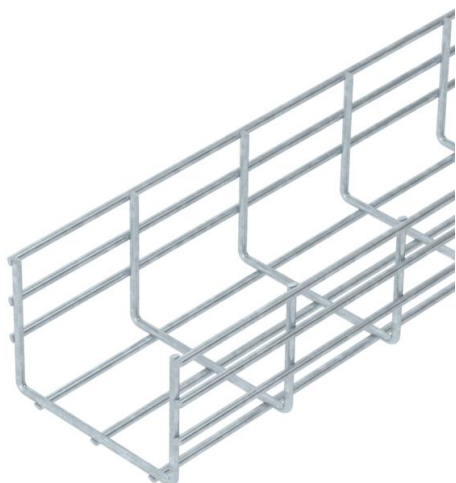


Techninių duomenų lapas

Sunkus vielinis lovelis SGR 105 FT

Prekės numeris: 6003175



Vielinis lovelis iš taškiniu būdu suvirintos plieninės vielos tinklo, šonų aukštis 105 mm.
Tinklelio plotis yra 50 x 100 mm.
Magnetinio lauko slopinimas dėl ekranuojančio poveikio, be dangtelių – 15 dB,
su dangteliais – 25 dB.



St Plienas

FT karštai cinkuotas

Pagrindiniai duomenys

Prekės numeris	6003175
Tipas	SGR 105 150 FT
1 pavadinimas	Vielinis lovelis SGR
Gamintojas	OBO
Dydis	105x150x3000
Medžiaga	Plienas
Paviršius	karštai cinkuotas
Paviršiaus standartas	DIN EN ISO 1461
Mažiausias pardavimo vienetas	3
Kiekio vienetas	Metras
Svoris	272,333 kg
Svorio vienetas	kg/100 m

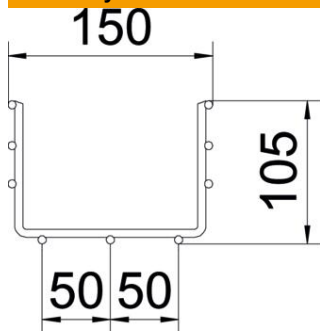
Techniniu duomenu lapas

Sunkus vielinis lovelis SGR 105 FT

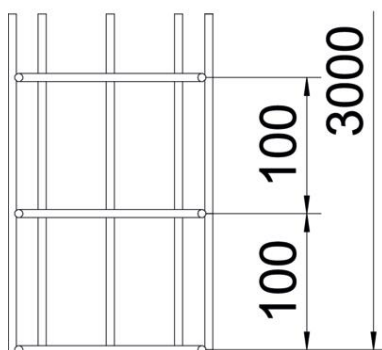
Prekės numeris: 6003175



Matmenys



Ilgis	3 000 mm
Plotis	150 mm
Plotis	5,91 in
Aukštis	105 mm
Aukštis	4,13 in
Matmuo B	150 mm

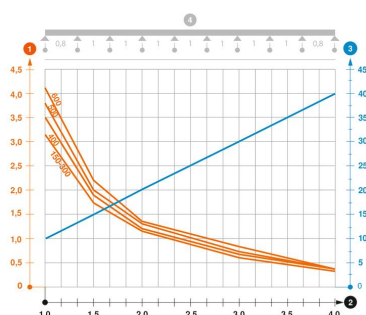


Techniniai duomenys

Sujungimo elemento konstrukcija	be sujungimo elemento
Montavimo sistemos tvirtinimo būdas	Lubos Siena
Opprettholdelse av funksjon	ne
Naudingasis skerspjūvis	130 cm ²
Naudingasis skerspjūvis	13000 mm ²
Profilio forma	U forma
Nerūdijantis plienas, beicuotas	ne
Sutvirtinta konstrukcija	ne
Apkrovos bandomasis tipas pagal IEC 61537	II tipas
Kabelių sistemos sujungiklio rūšis	įsuktas

Apkrovos

Takomi min. atstumai tarp atramų	1 m
Takomi maks. atstumai tarp atramų	4 m
Atstumas tarp atramų 1,0 m	3,1 kN/m
Atstumas tarp atramų 1,5 m	1,75 kN/m
Atstumas tarp atramų 2,0 m	1,15 kN/m
Atstumas tarp atramų 2,5 m	0,79 kN/m
Atstumas tarp atramų 3,0 m	0,6 kN/m
Atstumas tarp atramų 3,5 m	0,5 kN/m
Atstumas tarp atramų 4,0 m	0,4 kN/m



SGR 105 sijos apkrovos diagrama

- 1 Leistinoji kabelių lovelio/kopėčių apkrova kN/m be žmogaus svorio
 - 2 Atstumas tarp atramų m
 - 3 Išlinkimas mm, esant ledžiamai apkrovai kN/m
 - 4 Apkrovos schema bandymų metu
- Apkrovos charakteristika su pateiktais kabelių lovelių/kopėčių pločiais mm
- Išlinkimo kreivė, priklausomai nuo atstumo tarp atramų