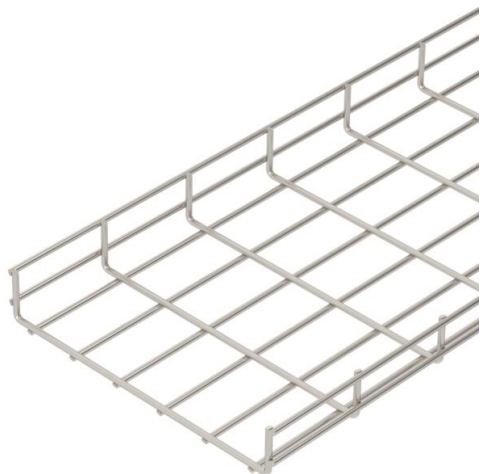


Techninių duomenų lapas

Sunkus vielinis lovelis SGR 55 A2

Prekės numeris: 6000925



Vielinis lovelis iš taškiniu būdu suvirintos plieninės vielos tinklo, šonų aukštis 55 mm.
Tinklelio plotis yra 50 x 100 mm.
Magnetinio lauko slopinimas dėl ekranuojančio poveikio, be dangtelių – 15 dB, su dangteliais – 25 dB.



A2 Plienas, nerūdijantis, 1.4301

2B šviesus, apdirbtas

Pagrindiniai duomenys

Prekės numeris	6000925
1 pavadinimas	Vielinis lovelis SGR
Gamintojas	OBO
Dydis	55x300x3000
Medžiaga	Plienas, nerūdijantis, 1.4301
Paviršius	šviesus, apdirbtas
Paviršiaus standartas	
Mažiausias pardavimo vienetas	3
Kiekio vienetas	Metras
Svoris	296,333 kg
Svorio vienetas	kg/100 m

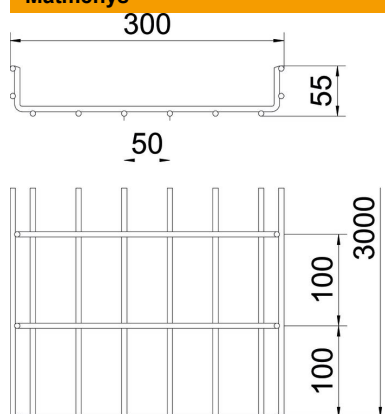
Techniniu duomenu lapas

Sunkus vielinis lovelis SGR 55 A2

Prekės numeris: 6000925



Matmenys



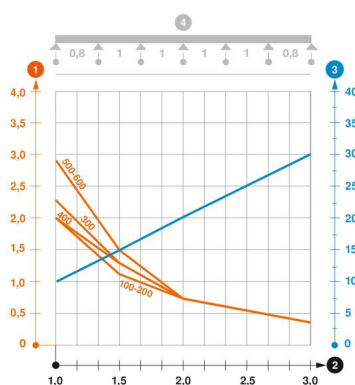
Ilgis	3 000 mm
Plotis	300 mm
Plotis	11,81 in
Aukštis	55 mm
Aukštis	2,17 in
Matmuo B	300 mm

Techniniai duomenys

Sujungimo elemento konstrukcija	be sujungimo elemento
Montavimo sistemos tvirtinimo būdas	Lubos Siena
Naudingasis skerspjūvis	129 cm ²
Naudingasis skerspjūvis	12900 mm ²
Profilio forma	U forma
Apkrovos bandomasis tipas pagal IEC 61537	II tipas
Kabelių sistemos sujungiklio rūšis	įsuktas

Apkrovos

Takomi min. atstumai tarp atramų	1 m
Takomi maks. atstumai tarp atramų	3 m
Atstumas tarp atramų 1,0 m	2 kN/m
Atstumas tarp atramų 1,5 m	1,3 kN/m
Atstumas tarp atramų 2,0 m	0,75 kN/m
Atstumas tarp atramų 2,5 m	0,45 kN/m
Atstumas tarp atramų 3,0 m	0,4 kN/m



Belastungsdiagramm Gitterrinne Typ SGR 55

- 1** Leistinoji kabelių lovelio/kopėčių apkrova kN/m be žmogaus svorio
- 2** Atstumas tarp atramų m
- 3** Išlinkimas mm, esant ledžiamai apkrovai kN/m
- 4** Apkrovos schema bandymų metu
- Apkrovos charakteristika su pateiktais kabelių lovelių/kopėčių pločiais mm
- Išlinkimo kreivė, priklausomai nuo atstumo tarp atramų