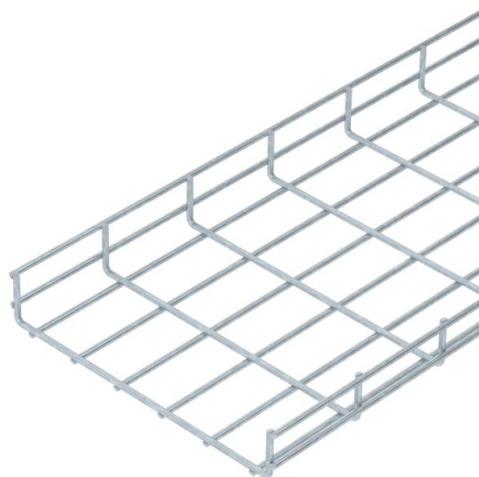


Techninių duomenų lapas

Sunkus vielinis lovelis SGR 55 FT

Prekės numeris: 6000331



Vielinis lovelis iš taškiniu būdu suvirintos plieninės vielos tinklo, šonų aukštis 55 mm.
Tinkelio plotis yra 50 x 100 mm.
Magnetinio lauko slopinimas dėl ekranuojančio poveikio, be dangtelių – 15 dB, su dangteliais – 25 dB.



St Plienas

FT karštai cinkuotas

Pagrindiniai duomenys

| | |
|-------------------------------|----------------------|
| Prekės numeris | 6000331 |
| Tipas | SGR 55 300 FT |
| 1 pavadinimas | Vielinis lovelis SGR |
| Gamintojas | OBO |
| Dydis | 55x300x3000 |
| Medžiaga | Plienas |
| Paviršius | karštai cinkuotas |
| Paviršiaus standartas | DIN EN ISO 1461 |
| Mažiausias pardavimo vienetas | 3 |
| Kiekio vienetas | Metras |
| Svoris | 305,667 kg |
| Svorio vienetas | kg/100 m |

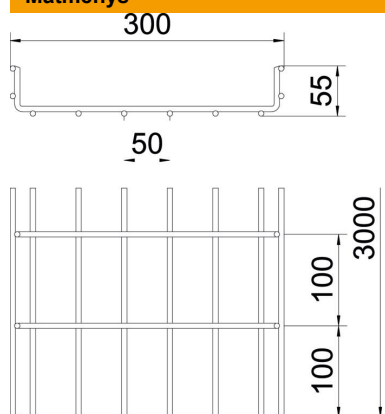
Techniniu duomenu lapas

Sunkus vielinis lovelis SGR 55 FT

Prekės numeris: 6000331



Matmenys



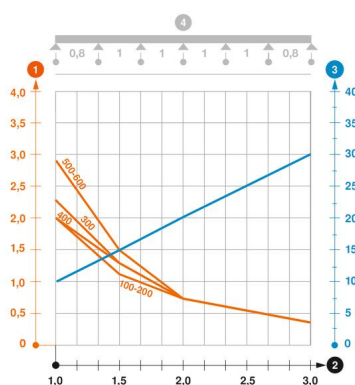
| | |
|----------|----------|
| Ilgis | 3 000 mm |
| Plotis | 300 mm |
| Plotis | 11,81 in |
| Aukštis | 55 mm |
| Aukštis | 2,17 in |
| Matmuo B | 300 mm |

Techniniai duomenys

| | |
|---|-----------------------|
| Sujungimo elemento konstrukcija | be sujungimo elemento |
| Montavimo sistemos tvirtinimo būdas | Lubos Siena |
| Naudingasis skerspjūvis | 129 cm ² |
| Naudingasis skerspjūvis | 12900 mm ² |
| Profilio forma | U forma |
| Apkrovos bandomasis tipas pagal IEC 61537 | II tipas |
| Kabulių sistemos sujungiklio rūšis | įsuktas |

Apkrovos

| | |
|-----------------------------------|-----------|
| Takomi min. atstumai tarp atramų | 1 m |
| Takomi maks. atstumai tarp atramų | 3 m |
| Atstumas tarp atramų 1,0 m | 2 kN/m |
| Atstumas tarp atramų 1,5 m | 1,3 kN/m |
| Atstumas tarp atramų 2,0 m | 0,75 kN/m |
| Atstumas tarp atramų 2,5 m | 0,45 kN/m |
| Atstumas tarp atramų 3,0 m | 0,4 kN/m |



Belastungsdiagramm Gitterrinne Typ SGR 55

- 1** Leistinoji kabelių lovelio/kopėčių apkrova kN/m be žmogaus svorio
- 2** Atstumas tarp atramų m
- 3** Išlinkimas mm, esant ledžiamai apkrovai kN/m
- 4** Apkrovos schema bandymų metu
- Apkrovos charakteristika su pateiktais kabelių lovelių/kopėčių pločiais mm
- Išlinkimo kreivė, priklausomai nuo atstumo tarp atramų