

Techniniu duomeniu lapas

Aukščio reguliavimo rinkinys, skirtas grindinei dėžutei 202 x 254

Prekės numeris: 7404396



Karkaso paaukštinimas, skirtas paaukštinti UDS arba karkasą, kai montuojamos angos vardinis dydis 6. Paaukštinimas atliekamas 40 mm.



PS Polistirolas

Pagrindiniai duomenys

| | |
|-------------------------------|-----------------------------|
| Prekės numeris | 7404396 |
| Tipas | SKE 202X254 |
| 1 pavadinimas | Aukščio padidinimo korpusas |
| 2 pavadinimas | 6, + 40 mm padidinimas |
| Gamintojas | OBO |
| Dydis | 280x228x50 |
| Spalva | raudona; RAL 3020 |
| Medžiaga | Polistirolas |
| Mažiausias pardavimo vienetas | 1 |
| Kiekio vienetas | Vienetas |
| Svoris | 17 kg |
| Svorio vienetas | kg/100 vnt. |

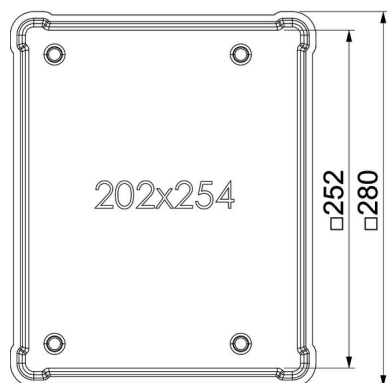
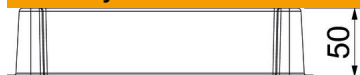
Techniniu duomenu lapas

Aukščio reguliavimo rinkinys, skirtas grindinei dėžutei 202 x 254

Prekės numeris: 7404396



Matmenys



| | |
|----------|--------|
| Ilgis | 254 mm |
| Plotis | 202 mm |
| Aukštis | 50 mm |
| Matmuo A | 202 mm |

Techniniai duomenys

| | |
|----------------------------------|--------------|
| Forma | stačiakampis |
| Prietaisų dėžučių vardinis dydis | 6 |