

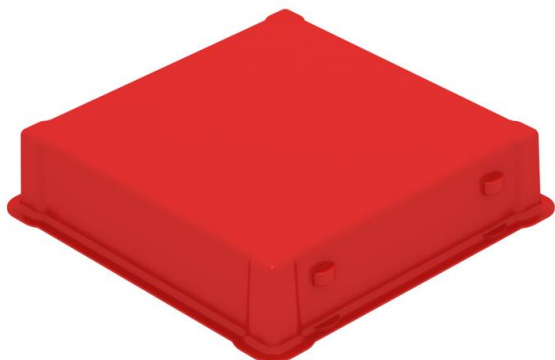
Techniniu duomeniu lapas

Aukščio reguliavimo rinkinys, skirtas grindinei dėžutei 245 x 245

Prekės numeris: 7404398



Karkaso paaukštinimas, skirtas paaukštinti UDS arba karkasą, kai montuojama anga, vardinis dydis 9. Paaukštinimas atliekamas 50 mm.



PS Polistirolas

Pagrindiniai duomenys

Prekės numeris	7404398
Tipas	SKE 245X245
1 pavadinimas	Aukščio padidinimo korpusas
2 pavadinimas	9, + 50 mm padidinimas
Gamintojas	OBO
Dydis	280x280x50
Spalva	raudona; RAL 3020
Medžiaga	Polistirolas
Mažiausias pardavimo vienetas	1
Kiekio vienetas	Vienetas
Svoris	18 kg
Svorio vienetas	kg/100 vnt.

Techniniu duomeniu lapas

Aukščio reguliavimo rinkinys, skirtas grindinei dėžutei 245 x 245

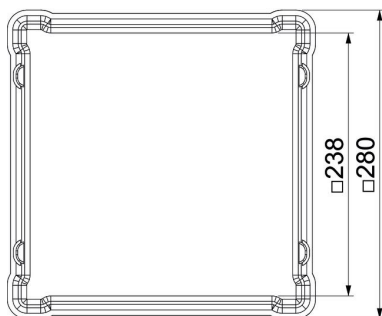
Prekės numeris: 7404398



Matmenys



Ilgis	280 mm
Plotis	280 mm
Aukštis	63 mm
Matmuo A	245 mm



Techniniai duomenys

Priedų tipai	kita
Forma	kvadratinis
Prietaisų dėžučių vardinis dydis	9
Priedai	taip
Atsarginė dalis	ne