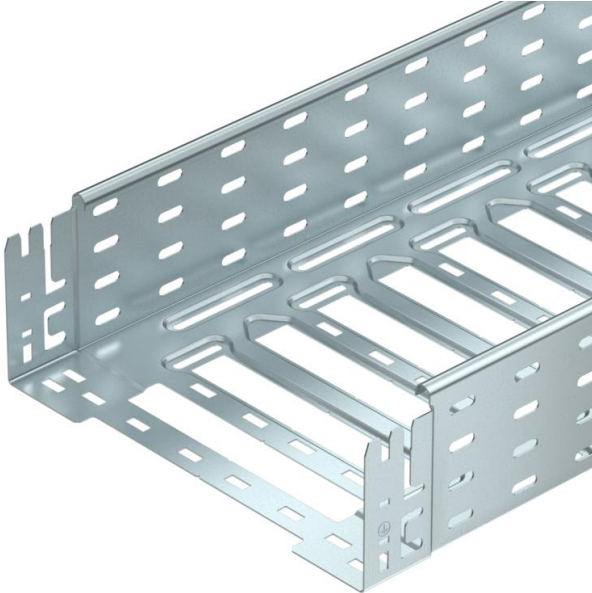


# Techniniu duomeniu lapas

## Kabėlių lovelis „SKS-Magic®“ 110 FS

Prekės numeris: 6059620



Kabėlių lovelis su integruota greitojo tvirtinimo sistema. Kabėlių lovelio darbinis ilgis 3 000 mm.

Kabėlių lovelio angos šonuose 7 x 20 mm yra skirtos instaliuoti papildomoms jungtims ir forminėms detalėms.

Kai kabėlių lovelių plotis viršija 200 mm remiantis VdS direktyva 2092, kurių perforacija sudaro 30 %, galima naudoti gaisro gesinimo sistemose. Potencialų išlyginimas visoje sistemoje užtikrinamas nenaudojant papildomų komponentų.



**St** Plienas

**FS** cinkuotas

### Pagrindiniai duomenys

|                               |                               |
|-------------------------------|-------------------------------|
| Prekės numeris                | 6059620                       |
| Tipas                         | SKSM 130 FS                   |
| 1 pavadinimas                 | Kabėlių lovelis SKSM          |
| 2 pavadinimas                 | perforuotas su greitu sujung. |
| Gamintojas                    | OBO                           |
| Dydis                         | 110x300x3050                  |
| Medžiaga                      | Plienas                       |
| Paviršius                     | cinkuotas juostiniu būdu      |
| Paviršiaus standartas         | DIN EN 10346                  |
| Mažiausias pardavimo vienetas | 3                             |
| Kiekio vienetas               | Metras                        |
| Svoris                        | 490,819 kg                    |
| Svorio vienetas               | kg/100 m                      |

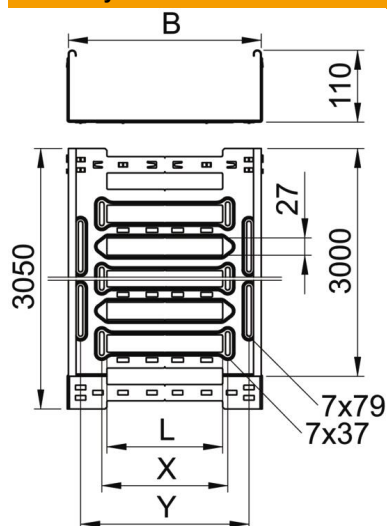
# Techniniu duomeniu lapas

## Kabelių lovelis „SKS-Magic®“ 110 FS

Prekės numeris: 6059620



### Matmenys



|                |          |
|----------------|----------|
| Ilgis          | 3 050 mm |
| Plotis         | 300 mm   |
| Aukštis        | 110 mm   |
| Skardos storis | 1,5 mm   |
| Matmuo B       | 300 mm   |
| Matmuo L       | 180 mm   |
| Matmuo x       | 196 mm   |
| Matmuo y       | 262 mm   |

### Techniniai duomenys

|   |                                |
|---|--------------------------------|
| Sujungimo elemento konstrukcija                                     | integuotas sujungimo elementas |
| Montavimo sistemos tvirtinimo būdas                                 | Grindys Lubos Siena            |
| Kuriomis galima vaikščioti  | ne                             |
| Opprettholdelse av funksjon   | ne                             |
| Su viršutine dalimi   | ne                             |
| Montažinis pagrindo perforavimas                                    | taip                           |
| NATO skylių išdėstymo schema  | ne                             |
| Naudingasis skerspjūvis   | 328 cm <sup>2</sup>            |
| Naudingasis skerspjūvis   | 32800 mm <sup>2</sup>          |
| Nerūdijantis plienas, beicuotas                                     | ne                             |
| Šonų perforavimas   | taip                           |
| Sutvirtinta konstrukcija  | ne                             |
| Magnetinio lauko slopinimas su dangteliu                            | 50 dB                          |
| Magnetinio lauko slopinimas dėl ekranuojančio poveikio be dangtelio | 20 dB                          |
| Apkrovos bandomasis tipas pagal IEC 61537                           | II tipas                       |
| Kabelių sistemos sujungiklio rūšis                                  | Fiksatorius                    |

# Techniniu duomeniu lapas

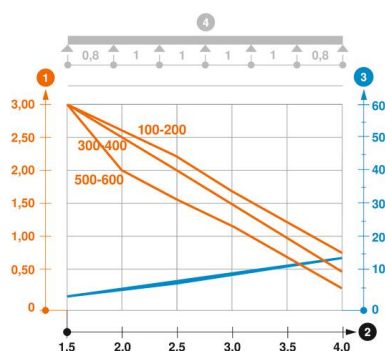
## Kabelių lovelis „SKS-Magic®“ 110 FS

Prekės numeris: 6059620



### Apkrovas

|                                   |          |
|-----------------------------------|----------|
| Takomi min. atstumai tarp atramų  | 1,5 m    |
| Takomi maks. atstumai tarp atramų | 4 m      |
| NEMA apkrovos klasė               | 8C       |
| Atstumas tarp atramų 1,5 m        | 3 kN/m   |
| Atstumas tarp atramų 2,0 m        | 2,5 kN/m |
| Atstumas tarp atramų 2,5 m        | 2 kN/m   |
| Atstumas tarp atramų 3,0 m        | 1,5 kN/m |
| Atstumas tarp atramų 3,5 m        | 1 kN/m   |
| Atstumas tarp atramų 4,0 m        | 0,5 kN/m |



### SKSM 110 tipo kabelių lovelio apkrovos diagrama

- 1 Leistinoji kabelių lovelio/kopėčių apkrova kN/m be žmogaus svorio
  - 2 Atstumas tarp atramų m
  - 3 Išlinkimas mm, esant ledžiamai apkrovai kN/m
  - 4 Apkrovos schema bandymų metu
- Apkrovos charakteristika su pateiktais kabelių lovelių/kopėčių pločiais mm
- Išlinkimo kreivė, priklausomai nuo atstumo tarp atramų