

Techniniu duomeniu lapas

Kabelių lovelis „SKS-Magic®“ 110 FS

Prekės numeris: 6059624



Kabelių lovelis su integruota greitojo tvirtinimo sistema. Kabelių lovelio darbinis ilgis 3 000 mm.

Kabelių lovelio angos šonuose 7 x 20 mm yra skirtos instaliuoti papildomoms jungtims ir forminėms detalėms.

Kai kabelių lovelių plotis viršija 200 mm remiantis VdS direktyva 2092, kurių perforacija sudaro 30 %, galima naudoti gaisro gesinimo sistemose. Potencialų išlyginimas visoje sistemoje užtikrinamas nenaudojant papildomų komponentų.



St Plienas

FS cinkuotas

Pagrindiniai duomenys

Prekės numeris	6059624
Tipas	SKSM 150 FS
1 pavadinimas	Kabelių lovelis SKSM
2 pavadinimas	perforuotas su greitu sujung.
Gamintojas	OBO
Dydis	110x500x3050
Medžiaga	Plienas
Paviršius	cinkuotas juostiniu būdu
Paviršiaus standartas	DIN EN 10346
Mažiausias pardavimo vienetas	3
Kiekio vienetas	Metras
Svoris	602,95 kg
Svorio vienetas	kg/100 m

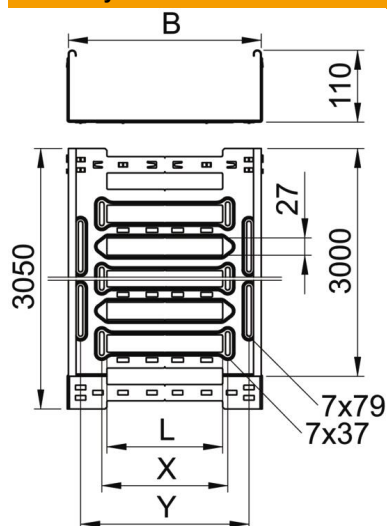
Techniniu duomenu lapas

Kabelių lovelis „SKS-Magic®“ 110 FS

Prekės numeris: 6059624



Matmenys



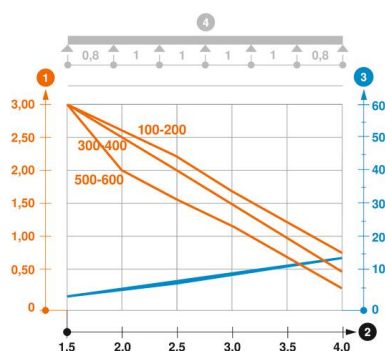
Ilgis	3 050 mm
Plotis	500 mm
Aukštis	110 mm
Skardos storis	1,5 mm
Matmuo B	500 mm
Matmuo L	380 mm
Matmuo x	396 mm
Matmuo y	462 mm

Techniniai duomenys

Sujungimo elemento konstrukcija	integruotas sujungimo elementas
Montavimo sistemos tvirtinimo būdas	Grindys Lubos Siena
Kuriomis galima vaikščioti	ne
Opprettholdelse av funksjon	ne
Su viršutine dalimi	ne
Montažinis pagrindo perforavimas	taip
NATO skylių išdėstymo schema	ne
Naudingasis skerspjūvis	548 cm ²
Naudingasis skerspjūvis	54800 mm ²
Nerūdijantis plienas, beicuotas	ne
Šonų perforavimas	taip
Sutvirtinta konstrukcija	ne
Magnetinio lauko slopinimas su dangteliu	50 dB
Magnetinio lauko slopinimas dėl ekranuojančio poveikio be dangtelio	20 dB
Apkrovos bandomasis tipas pagal IEC 61537	II tipas
Kabelių sistemos sujungiklio rūšis	Fiksatorius

Apkrovos

Takomi min. atstumai tarp atramų	1,5 m
Takomi maks. atstumai tarp atramų	4 m
NEMA apkrovos klasė	8C
Atstumas tarp atramų 1,5 m	3 kN/m
Atstumas tarp atramų 2,0 m	2,34 kN/m
Atstumas tarp atramų 2,5 m	1,74 kN/m
Atstumas tarp atramų 3,0 m	1,2 kN/m
Atstumas tarp atramų 3,5 m	0,72 kN/m
Atstumas tarp atramų 4,0 m	0,3 kN/m



SKSM 110 tipo kabelių lovelio apkrovos diagrama

- 1 Leistinoji kabelių lovelio/kopėčių apkrova kN/m be žmogaus svorio
 - 2 Atstumas tarp atramų m
 - 3 Išlinkimas mm, esant ledžiamai apkrovai kN/m
 - 4 Apkrovos schema bandymų metu
- Apkrovos charakteristika su pateiktais kabelių lovelių/kopėčių pločiais mm
- Išlinkimo kreivė, priklausomai nuo atstumo tarp atramų