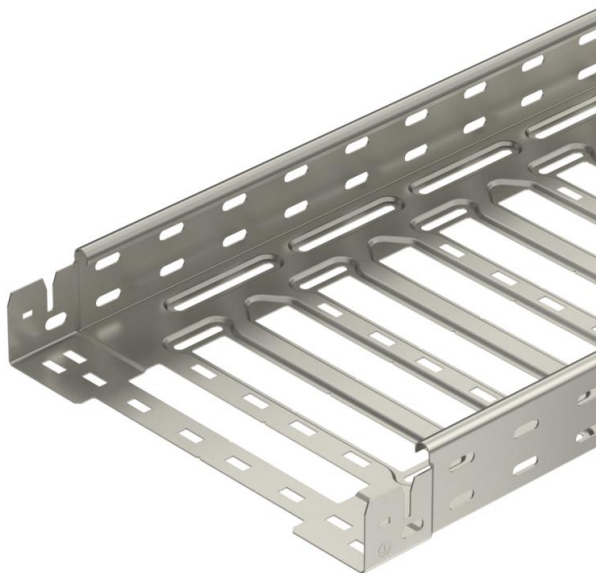


# Techniniu duomeniu lapas

## Kabelių lovelis „SKS-Magic®“ 60 A4

Prekės numeris: 6059515



Kabelių lovelis su integruota greitojo tvirtinimo sistema. Kabelių lovelio darbinis ilgis 3 000 mm.

Kabelių lovelio angos šonuose 7 x 20 mm yra skirtos instaliuoti papildomoms jungtims ir forminėms detalėms.

Kai kabelių lovelių plotis viršija 200 mm remiantis VdS direktyva 2092, kurių perforacija sudaro 30 %, galima naudoti gaisro gesinimo sistemose. Potencialų išlyginimas visoje sistemoje užtikrinamas nenaudojant papildomų komponentų.



**A4** Plienas, nerūdijantis, 1.4571

**2B** šviesus, apdirbtas

### Pagrindiniai duomenys

Prekės numeris	6059515
Tipas	SKSM 640 A4
1 pavadinimas	Kabelių lovelis SKSM
2 pavadinimas	perforotas su greitu sujung.
Gamintojas	OBO
Dydis	60x400x3050
Medžiaga	Plienas, nerūdijantis, 1.4571
Paviršius	šviesus, apdirbtas
Paviršiaus standartas	
Mažiausias pardavimo vienetas	3
Kiekio vienetas	Metras
Svoris	443,934 kg
Svorio vienetas	kg/100 m

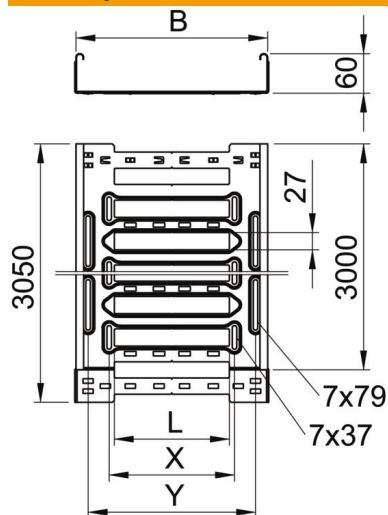
# Techniniu duomenu lapas

## Kabelių lovelis „SKS-Magic®“ 60 A4

Prekės numeris: 6059515



### Matmenys



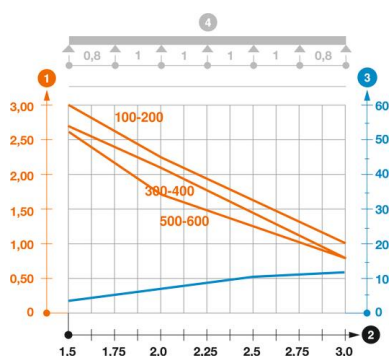
Ilgis	3 050 mm
Plotis	400 mm
Aukštis	60 mm
Skardos storis	1,5 mm
Matmuo B	400 mm
Matmuo L	280 mm
Matmuo x	296 mm
Matmuo y	362 mm

### Techniniai duomenys

Sujungimo elemento konstrukcija	integruotas sujungimo elementas
Montavimo sistemos tvirtinimo būdas	Grindys Lubos Siena
Kuriomis galima vaikščioti	ne
Opprettholdelse av funksjon	ne
Su viršutine dalimi	ne
Montažinis pagrindo perforavimas	taip
NATO skylių išdėstymo schema	ne
Naudingasis skerspjūvis	238 cm <sup>2</sup>
Naudingasis skerspjūvis	23800 mm <sup>2</sup>
Nerūdijantis plienas, beicuotas	ne
Šonų perforavimas	taip
Sutvirtinta konstrukcija	ne
Apkrovos bandomasis tipas pagal IEC 61537	II tipas
Kabelių sistemos sujungiklio rūšis	Fiksatorius

### Apkrovos

Takomi min. atstumai tarp atramų	1,5 m
Takomi maks. atstumai tarp atramų	3 m
Atstumas tarp atramų 1,5 m	2,7 kN/m
Atstumas tarp atramų 2,0 m	2,1 kN/m
Atstumas tarp atramų 2,5 m	1,47 kN/m
Atstumas tarp atramų 3,0 m	0,8 kN/m



### SKSM 60 tipo kabėlių lovelio apkrovos diagrama

- 1 Leistinoji kabėlių lovelio/kopėėėėėė apkrova kN/m be žmogaus svorio
- 2 Atstumas tarp atramų m
- 3 Išlinkimas mm, esant ledžiamai apkrovai kN/m
- 4 Apkrovos schema bandymų metu
- Apkrovos charakteristika su pateiktais kabėlių lovelių/kopėėėėėė ploėėiais mm
- Išlinkimo kreivė, priklausomai nuo atstumo tarp atramų