

Techniniu duomeniu lapas

Kabelių lovelis „SKS-Magic®“ 85 FS

Prekės numeris: 6059536



Kabelių lovelis su integruota greitojo tvirtinimo sistema. Kabelių lovelio darbinis ilgis 3 000 mm.

Kabelių lovelio angos šonuose 7 x 20 mm yra skirtos instaliuoti papildomoms jungtims ir forminėms detalėms.

Kai kabelių lovelių plotis viršija 200 mm remiantis VdS direktyva 2092, kurių perforacija sudaro 30 %, galima naudoti gaisro gesinimo sistemose. Potencialų išlyginimas visoje sistemoje užtikrinamas nenaudojant papildomų komponentų.



St	Plienas
FS	cinkuotas

Pagrindiniai duomenys

Prekės numeris	6059536
Tipas	SKSM 830 FS
1 pavadinimas	Kabelių lovelis SKSM
2 pavadinimas	perforuotas su greitu sujung.
Gamintojas	OBO
Dydis	85x300x3050
Medžiaga	Plienas
Paviršius	cinkuotas juostiniu būdu
Paviršiaus standartas	DIN EN 10346
Mažiausias pardavimo vienetas	3
Kiekio vienetas	Metras
Svoris	438,032 kg
Svorio vienetas	kg/100 m

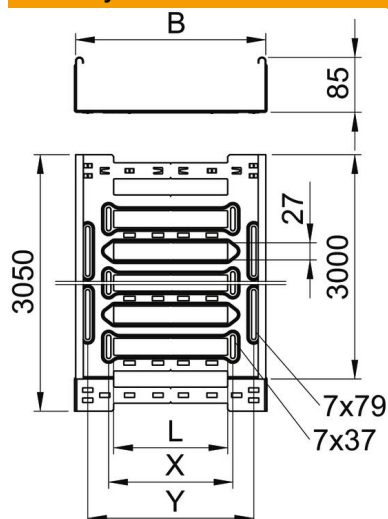
Techniniu duomenu lapas

Kabelių lovelis „SKS-Magic®“ 85 FS

Prekės numeris: 6059536



Matmenys



Ilgis	3 050 mm
Plotis	300 mm
Aukštis	85 mm
Skardos storis	1,5 mm
Matmuo B	300 mm
Matmuo L	180 mm
Matmuo x	196 mm
Matmuo y	262 mm

Techniniai duomenys

Sujungimo elemento konstrukcija	integuotas sujungimo elementas
Montavimo sistemos tvirtinimo būdas	Grindys Lubos Siena
Kuriomis galima vaikščioti	ne
Oppretholdelse av funksjon	ne
Su viršutine dalimi	ne
Montažinis pagrindo perforavimas	taip
NATO skylių išdėstymo schema	ne
Naudingasis skerspjūvis	253 cm ²
Naudingasis skerspjūvis	25300 mm ²
Nerūdijantis plienas, beicuotas	ne
Šonų perforavimas	taip
Sutvirtinta konstrukcija	ne
Magnetinio lauko slopinimas su dangteliu	50 dB
Magnetinio lauko slopinimas dėl ekranuojančio poveikio be dangtelio	20 dB
Apkrovos bandomasis tipas pagal IEC 61537	II tipas
Kabelių sistemos sujungiklio rūšis	Fiksatorius

Techniniu duomeniu lapas

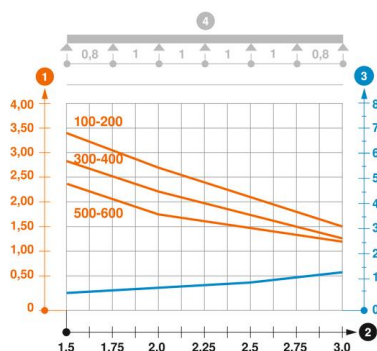
Kabėlių lovelis „SKS-Magic®“ 85 FS

Prekės numeris: 6059536



Apkrovos

Takomi min. atstumai tarp atramų	1,5 m
Takomi maks. atstumai tarp atramų	3 m
NEMA apkrovos klasė	8C
Atstumas tarp atramų 1,5 m	2,8 kN/m
Atstumas tarp atramų 2,0 m	2,25 kN/m
Atstumas tarp atramų 2,5 m	1,77 kN/m
Atstumas tarp atramų 3,0 m	1,35 kN/m



SKSM 85 tipo kabėlių lovelio apkrovos diagrama

- 1 Leistinoji kabėlių lovelio/kopėčių apkrova kN/m be žmogaus svorio
 - 2 Atstumas tarp atramų m
 - 3 Išlinkimas mm, esant ledžiamai apkrovai kN/m
 - 4 Apkrovos schema bandymų metu
- Apkrovos charakteristika su pateiktais kabėlių lovelių/kopėčių pločiais mm
- Išlinkimo kreivė, priklausomai nuo atstumo tarp atramų