

# Techniniu duomeniu lapas

## Kabelių lovelis „SKS-Magic®“ 85 FT

Prekės numeris: 6059555



Kabelių lovelis su integruota greitojo tvirtinimo sistema. Kabelių lovelio darbinis ilgis 3 000 mm.

Kabelių lovelio angos šonuose 7 x 20 mm yra skirtos instaliuoti papildomoms jungtims ir forminėms detalėms.

Kai kabelių lovelių plotis viršija 200 mm remiantis VdS direktyva 2092, kurių perforacija sudaro 30 %, galima naudoti gaisro gesinimo sistemose. Potencialų išlyginimas visoje sistemoje užtikrinamas nenaudojant papildomų komponentų.



**St** Plienas

**FT** karštai cinkuotas

### Pagrindiniai duomenys

Prekės numeris	6059555
Tipas	SKSM 830 FT
1 pavadinimas	Kabelių lovelis SKSM
2 pavadinimas	perforuotas su greitu sujung.
Gamintojas	OBO
Dydis	85x300x3050
Medžiaga	Plienas
Paviršius	karštai cinkuotas
Paviršiaus standartas	DIN EN ISO 1461
Mažiausias pardavimo vienetas	3
Kiekio vienetas	Metras
Svoris	464,59 kg
Svorio vienetas	kg/100 m

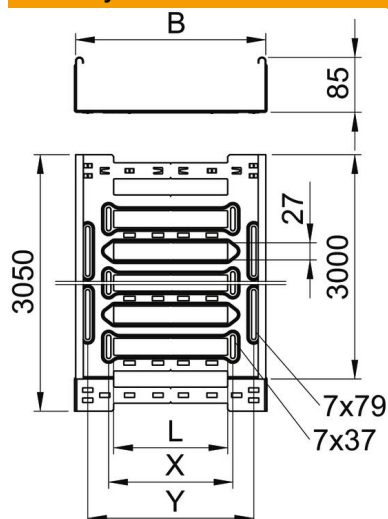
# Techniniu duomenu lapas

Kabėlių lovelis „SKS-Magic®“ 85 FT

Prekės numeris: 6059555



## Matmenys



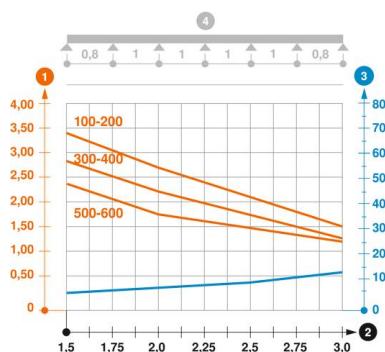
Ilgis	3 050 mm
Plotis	300 mm
Aukštis	85 mm
Skardos storis	1,5 mm
Matmuo B	300 mm
Matmuo L	180 mm
Matmuo x	196 mm
Matmuo y	262 mm

## Techniniai duomenys

Sujungimo elemento konstrukcija	integuotas sujungimo elementas
Montavimo sistemos tvirtinimo būdas	Grindys Lubos Siena
Kuriomis galima vaikščioti	ne
Oppretholdelse av funksjon	ne
Su viršutine dalimi	ne
Montažinis pagrindo perforavimas	taip
NATO skylių išdėstymo schema	ne
Naudingasis skerspjūvis	253 cm <sup>2</sup>
Naudingasis skerspjūvis	25300 mm <sup>2</sup>
Nerūdijantis plienas, beicuotas	ne
Šonų perforavimas	taip
Sutvirtinta konstrukcija	ne
Magnetinio lauko slopinimas su dangteliu	50 dB
Magnetinio lauko slopinimas dėl ekranuojančio poveikio be dangtelio	20 dB
Apkrovos bandomasis tipas pagal IEC 61537	II tipas
Kabėlių sistemos sujungiklio rūšis	Fiksatorius

### Apkrovos

Takomi min. atstumai tarp atramų	1,5 m
Takomi maks. atstumai tarp atramų	3 m
Atstumas tarp atramų 1,5 m	2,8 kN/m
Atstumas tarp atramų 2,0 m	2,25 kN/m
Atstumas tarp atramų 2,5 m	1,77 kN/m
Atstumas tarp atramų 3,0 m	1,35 kN/m



### SKSM 85 tipo kabelių lovelio apkrovos diagrama

- 1 Leistinoji kabelių lovelio/kopėčių apkrova kN/m be žmogaus svorio
  - 2 Atstumas tarp atramų m
  - 3 Išlinkimas mm, esant ledžiamai apkrovai kN/m
  - 4 Apkrovos schema bandymų metu
- Apkrovos charakteristika su pateiktais kabelių lovelių/kopėčių pločiais mm
- Išlinkimo kreivė, priklausomai nuo atstumo tarp atramų