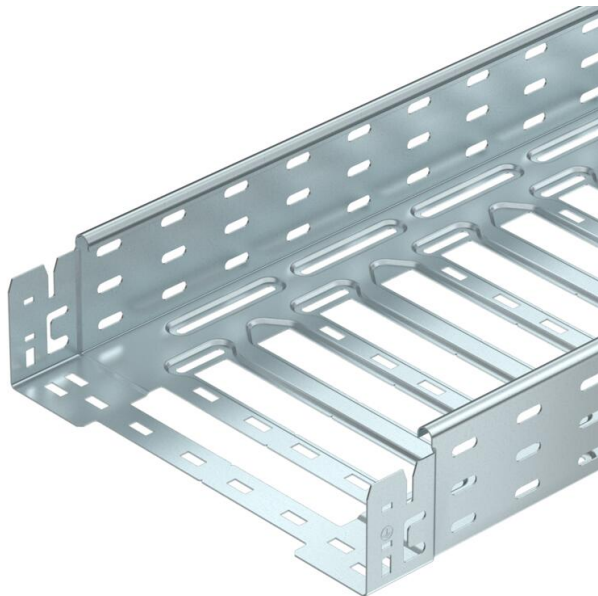


Techniniu duomenu lapas

Kabelių lovelis „SKS-Magic®“ 85 FT

Prekės numeris: 6059557



Kabelių lovelis su integruota greitojo tvirtinimo sistema. Kabelių lovelio darbinis ilgis 3 000 mm.

Kabelių lovelio angos šonuose 7 x 20 mm yra skirtos instaliuoti papildomoms jungtims ir forminėms detalėms.

Kai kabelių lovelių plotis viršija 200 mm remiantis VdS direktyva 2092, kurių perforacija sudaro 30 %, galima naudoti gaisro gesinimo sistemose. Potencialų išlyginimas visoje sistemoje užtikrinamas nenaudojant papildomų komponentų.



St Plienas

FT karštai cinkuotas

Pagrindiniai duomenys

| | |
|-------------------------------|-------------------------------|
| Prekės numeris | 6059557 |
| Tipas | SKSM 840 FT |
| 1 pavadinimas | Kabelių lovelis SKSM |
| 2 pavadinimas | perforuotas su greitu sujung. |
| Gamintojas | OBO |
| Dydis | 85x400x3050 |
| Medžiaga | Plienas |
| Paviršius | karštai cinkuotas |
| Paviršiaus standartas | DIN EN ISO 1461 |
| Mažiausias pardavimo vienetas | 3 |
| Kiekio vienetas | Metras |
| Svoris | 523,934 kg |
| Svorio vienetas | kg/100 m |

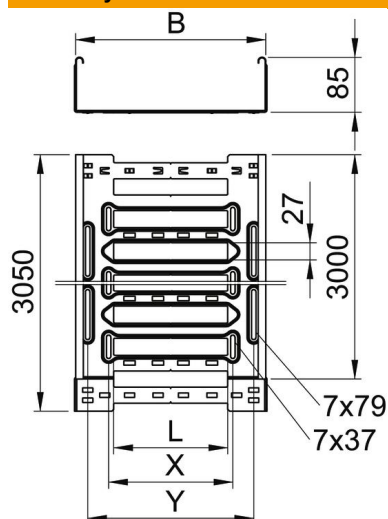
Techniniu duomenu lapas

Kabelių lovelis „SKS-Magic®“ 85 FT

Prekės numeris: 6059557



Matmenys



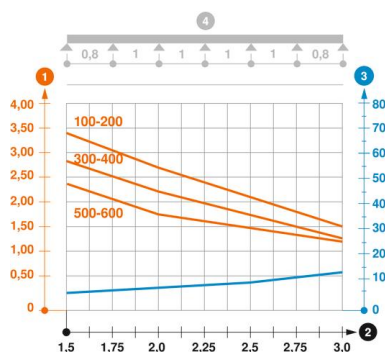
| | |
|----------------|----------|
| Ilgis | 3 050 mm |
| Plotis | 400 mm |
| Aukštis | 85 mm |
| Skardos storis | 1,5 mm |
| Matmuo B | 400 mm |
| Matmuo L | 280 mm |
| Matmuo x | 296 mm |
| Matmuo y | 362 mm |

Techniniai duomenys

| | |
|---|--------------------------------|
| Sujungimo elemento konstrukcija | integuotas sujungimo elementas |
| Montavimo sistemos tvirtinimo būdas | Grindys Lubos Siena |
| Kuriomis galima vaikščioti | ne |
| Oppretholdelse av funksjon | ne |
| Su viršutine dalimi | ne |
| Montažinis pagrindo perforavimas | taip |
| NATO skylių išdėstymo schema | ne |
| Naudingasis skerspjūvis | 338 cm ² |
| Naudingasis skerspjūvis | 33800 mm ² |
| Nerūdijantis plienas, beicuotas | ne |
| Šonų perforavimas | taip |
| Sutvirtinta konstrukcija | ne |
| Magnetinio lauko slopinimas su dangteliu | 50 dB |
| Magnetinio lauko slopinimas dėl ekranuojančio poveikio be dangtelio | 20 dB |
| Apkrovos bandomasis tipas pagal IEC 61537 | II tipas |
| Kabelių sistemos sujungiklio rūšis | Fiksatorius |

Apkrovos

| | |
|-----------------------------------|-----------|
| Takomi min. atstumai tarp atramų | 1,5 m |
| Takomi maks. atstumai tarp atramų | 3 m |
| Atstumas tarp atramų 1,5 m | 2,8 kN/m |
| Atstumas tarp atramų 2,0 m | 2,25 kN/m |
| Atstumas tarp atramų 2,5 m | 1,77 kN/m |
| Atstumas tarp atramų 3,0 m | 1,35 kN/m |



SKSM 85 tipo kabelių lovelio apkrovos diagrama

- 1 Leistinoji kabelių lovelio/kopėčių apkrova kN/m be žmogaus svorio
 - 2 Atstumas tarp atramų m
 - 3 Išlinkimas mm, esant ledžiamai apkrovai kN/m
 - 4 Apkrovos schema bandymų metu
- Apkrovos charakteristika su pateiktais kabelių lovelių/kopėčių pločiais mm
- Išlinkimo kreivė, priklausomai nuo atstumo tarp atramų