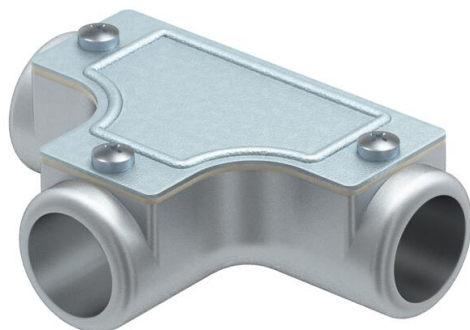


Kontrolinė T jungtis, skirta plieno vamzdžiams į ryšulį sujungti.  
Viršutinė dalis nuimama dėl lengvesnio laidų klojimo ir vėliau jų valdymo.



**AIG** Aliuminio liejinys

### Pagrindiniai duomenys

Prekės numeris	2047588
Tipas	SKT16W ALU
1 pavadinimas	T- jungtis
2 pavadinimas	be sriegio
Gamintojas	OBO
Dydis	Ø16mm
Medžiaga	Aliuminio liejinys
Mažiausias pardavimo vienetas	5
Kiekio vienetas	Vienetas
Svoris	6,9 kg
Svorio vienetas	kg/100 vnt.

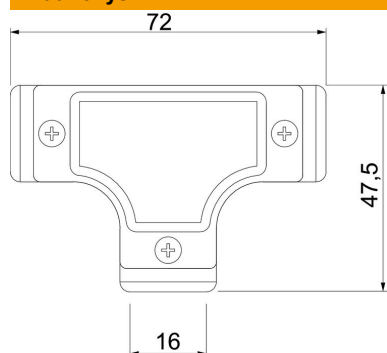
# Techniniu duomeniu lapas

Kontrolinė T formos detalė be sriegio

Prekės numeris: 2047588



## Matmenys



Ilgis	72 mm
Matmuo D	47,5 mm
Matmuo L	72 mm
Matmuo l	16 mm
Matmuo m (mm)	16

## Techniniai duomenys

Išvadas	Jungtis
Dydis	16
Be halogenų	ne
Matinis paviršius	ne
Paviršius poliruotas	ne