

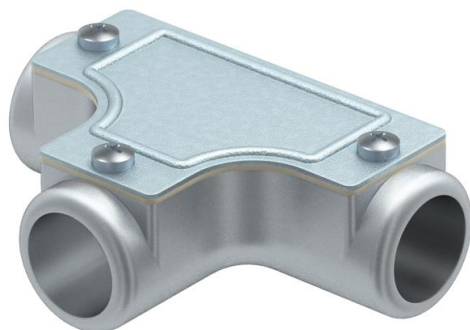
Techniniu duomeniu lapas

Kontrolinė T formos detalė be sriegio

Prekės numeris: 2047589



Kontrolinė T jungtis, skirta plieno vamzdžiams į ryšulį sujungti.
Viršutinė dalis nuimama dėl lengvesnio laidų klojimo ir vėliau jų valdymo.



AIG Aliuminio liejinys

Pagrindiniai duomenys

Prekės numeris	2047589
Tipas	SKT20W ALU
1 pavadinimas	T- jungtis
2 pavadinimas	be sriegio
Gamintojas	OBO
Dydis	Ø20mm
Medžiaga	Aliuminio liejinys
Mažiausias pardavimo vienetas	5
Kiekio vienetas	Vienetas
Svoris	12,9 kg
Svorio vienetas	kg/100 vnt.

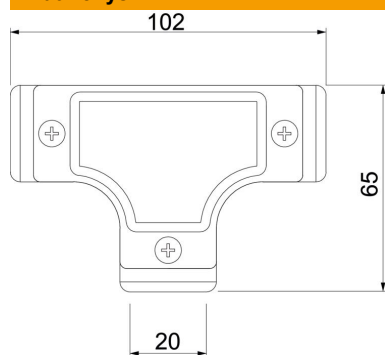
Techniniu duomeniu lapas

Kontrolinė T formos detalė be sriegio

Prekės numeris: 2047589



Matmenys



Ilgis	102 mm
Matmuo D	65 mm
Matmuo L	102 mm
Matmuo l	20 mm
Matmuo m (mm)	20

Techniniai duomenys

Išvadas	Jungtis
Dydis	20
Be halogenų	ne
Matinis paviršius	ne
Paviršius poliruotas	ne