

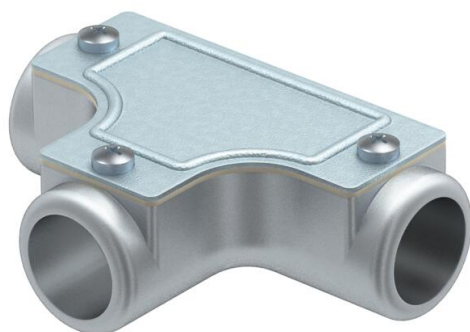
Techniniu duomeniu lapas

Kontrolinė T formos detalė be sriegio

Prekės numeris: 2047591



Kontrolinė T jungtis, skirta plieno vamzdžiams į ryšulį sujungti.
Viršutinė dalis nuimama dėl lengvesnio laidų klojimo ir vėliau jų valdymo.



AIG Aliuminio liejinys

Pagrindiniai duomenys

| | |
|-------------------------------|--------------------|
| Prekės numeris | 2047591 |
| Tipas | SKT32W ALU |
| 1 pavadinimas | T- jungtis |
| 2 pavadinimas | be sriegio |
| Gamintojas | OBO |
| Dydis | Ø32mm |
| Medžiaga | Aliuminio liejinys |
| Mažiausias pardavimo vienetas | 4 |
| Kiekio vienetas | Vienetas |
| Svoris | 45,3 kg |
| Svorio vienetas | kg/100 vnt. |

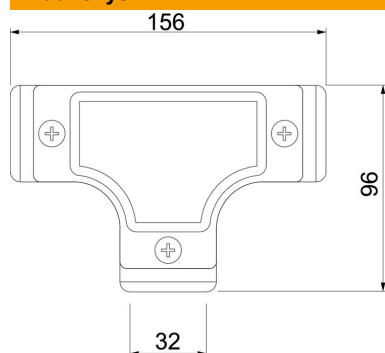
Techniniu duomenu lapas

Kontrolinė T formos detalė be sriegio

Prekės numeris: 2047591



Matmenys



| | |
|---------------|--------|
| Ilgis | 156 mm |
| Matmuo D | 96 mm |
| Matmuo L | 156 mm |
| Matmuo l | 32 mm |
| Matmuo m (mm) | 32 |

Techniniai duomenys

| | |
|----------------------|---------|
| Išvadas | Jungtis |
| Dydis | 32 |
| Be halogenų | ne |
| Matinis paviršius | ne |
| Paviršius poliruotas | ne |