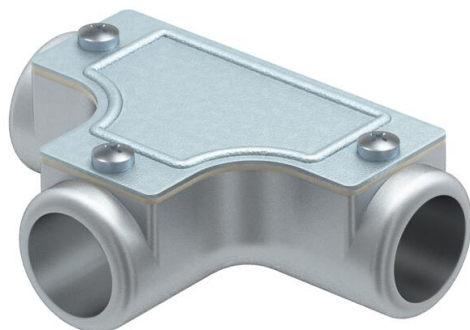


Kontrolinė T jungtis, skirta plieno vamzdžiams į ryšulį sujungti.  
Viršutinė dalis nuimama dėl lengvesnio laidų klojimo ir vėliau jų valdymo.



**AIG** Aliuminio liejinys

### Pagrindiniai duomenys

Prekės numeris	2047592
Tipas	SKT40W ALU
1 pavadinimas	T- jungtis
2 pavadinimas	be sriegio
Gamintojas	OBO
Dydis	Ø40mm
Medžiaga	Aliuminio liejinys
Mažiausias pardavimo vienetas	4
Kiekio vienetas	Vienetas
Svoris	32,8 kg
Svorio vienetas	kg/100 vnt.

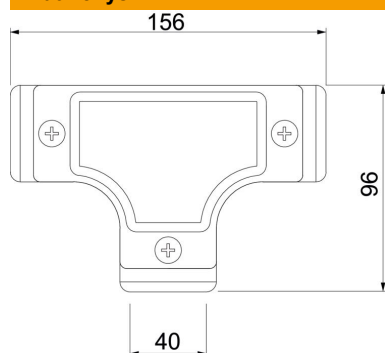
# Techniniu duomeniu lapas

Kontrolinė T formos detalė be sriegio

Prekės numeris: 2047592



## Matmenys



Ilgis	156 mm
Matmuo D	96 mm
Matmuo L	156 mm
Matmuo I	40 mm

## Techniniai duomenys

Išvadas	Jungtis
Dydis	40
Be halogenų	ne
Matinis paviršius	ne
Paviršius poliruotas	ne