

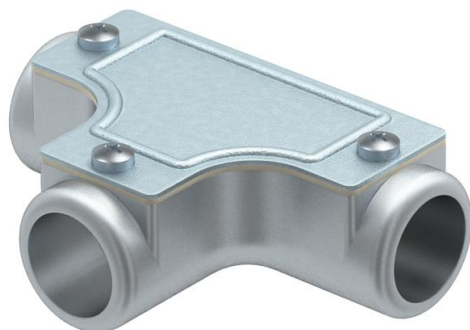
# Techniniu duomeniu lapas

## Kontrolinė T formos detalė be sriegio

Prekės numeris: 2047593



Kontrolinė T jungtis, skirta plieno vamzdžiams į ryšulį sujungti.  
Viršutinė dalis nuimama dėl lengvesnio laidų klojimo ir vėliau jų valdymo.



**AIG** Aliuminio liejinys

### Pagrindiniai duomenys

Prekės numeris	2047593
Tipas	SKT50W ALU
1 pavadinimas	T- jungtis
2 pavadinimas	be sriegio
Gamintojas	OBO
Dydis	Ø50mm
Medžiaga	Aliuminio liejinys
Mažiausias pardavimo vienetas	2
Kiekio vienetas	Vienetas
Svoris	53,1 kg
Svorio vienetas	kg/100 vnt.

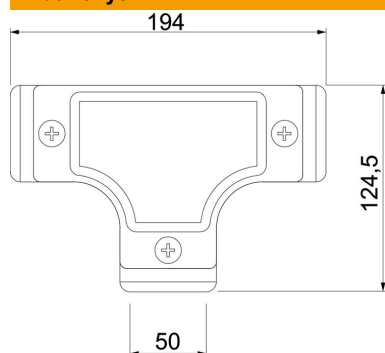
# Techniniu duomeniu lapas

Kontrolinė T formos detalė be sriegio

Prekės numeris: 2047593



## Matmenys



Ilgis	194 mm
Matmuo D	124,5 mm
Matmuo L	194 mm
Matmuo l	50 mm
Matmuo m (mm)	50

## Techniniai duomenys

Išvadas	Jungtis
Dydis	50
Be halogenų	ne
Matinis paviršius	ne
Paviršius poliruotas	ne