

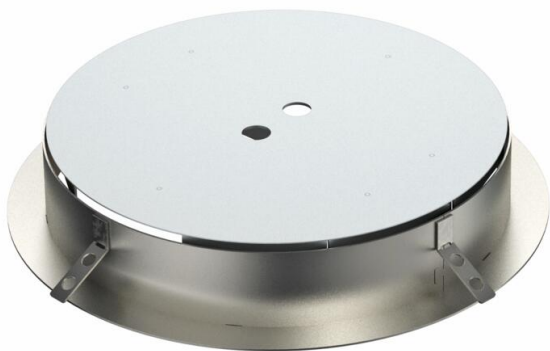
Techniniu duomeniu lapas

Apskriti reguliuojamo aukščio kasetiniai liukai, vardinis dydis – R9

Prekės numeris: 7404376



Apvalkalai tiesiogiai ir besiūliam reguliuojamo aukščio kasečių įrengimui, vardinis dydis 9, liejamose grindyse su dekoratyvine danga / dirbtinio akmens grindyse. Montuojama ant pogrindinių montažinių bazių su montavimo dangčiais, vardinis dydis 9, ir montažinių dėžučių ir liuko rėmo. Apsauginis dangtelis iš aliuminio lakšto yra įterptas prieš kasetės rėmo išlyginimo darbus ir gali būti išlygintas su lygintuvu / dirbtiniais akmenimis.



A2 Plienas, nerūdijantis, 1.4301

Pagrindiniai duomenys

Prekės numeris	7404376
Tipas	SK RKR9
1 pavadinimas	Paaukštinimas betono grindims
2 pavadinimas	apvalus
Gamintojas	OBO
Medžiaga	Plienas, nerūdijantis, 1.4301
Mažiausias pardavimo vienetas	1
Kiekio vienetas	Vienetas
Svoris	220 kg
Svorio vienetas	kg/100 vnt.

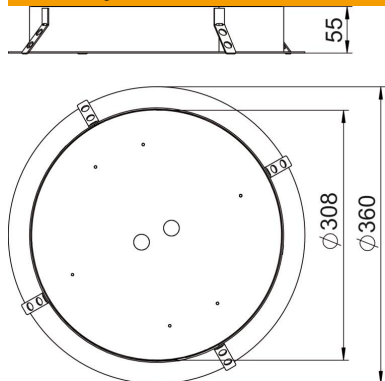
Techniniu duomenu lapas

Apskriti reguliuojamo aukščio kasetiniai liukai, vardinis dydis – R9

Prekės numeris: 7404376



Matmenys



Aukštis	55 mm
Matmuo D	360 mm
Matmuo d	308 mm
Matmuo h	55 mm

Techniniai duomenys

Forma	apvalus
Maks. grindų aukštis	200 mm
Min. grindų aukštis	130 mm
Prietaisų dėžučių vardinis dydis	R9