

Techniniu duomeniu lapas

Prietaisų laikiklis SL 2GT20110

Prekės numeris: 6132250



Prietaisų laikiklis su iš anksto sumontuotu dvigubu kištukiniu lizdu, skirtas grindjuostiniams kanalams, kurių plotis 110 mm
Prisukamas prie sienos virš kanalų sistemos.



PVC Polivinilo chloridas

Pagrindiniai duomenys

Prekės numeris	6132250
Tipas	SL2GT20110 rws
1 pavadinimas	Prietaisų laikiklis
2 pavadinimas	SL dvigubas 20x110 9010
Gamintojas	OBO
Spalva	baltas; RAL 9010
Medžiaga	Polivinilchloridas
Mažiausias pardavimo vienetas	1
Kiekio vienetas	Vienetas
Svoris	15,4 kg
Svorio vienetas	kg/100 vnt.

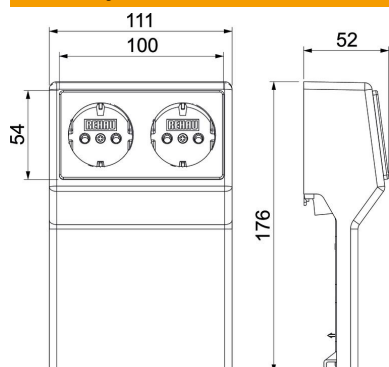
Techniniu duomenu lapas

Prietaisų laikiklis SL 2GT20110

Prekės numeris: 6132250



Matmenys



Ilgis	52 mm
Plotis	111 mm
Aukštis	176 mm

Techniniai duomenys

Blokų skaičius	1
Komplektavimas	2 x SCHUKO kištukinis lizdas
Dekoras	be
Be halogenų	ne
Montavimo būdas, instaliacinis prietaisas	sukomplektuota
Apsaugos rūšis	IP00
Saugos laipsnis IK kodas	IK06
Maks. naudojimo temperatūros diapazonas	60 °C
Min. naudojimo temperatūros diapazonas	-5 °C