

# Techniniu duomeniu lapas

## Grindjuostinis kanalas SLL 2050

Prekės numeris: 6132212



Grindjuostinis kanalas SL-L, skirtas paslėptam kabelių tiesimui patalpoje. Kanalo pagrindų spalva gali skirtis priklausomai nuo gamybos. Su užfiksuojamu dangčiu ir pagrindu su perforavimu, tiesioginiam montavimui ant sienos. Pakeiskite kryptį su jungiamosiomis detalėmis ir uždenkite kanalo galus galiniais dangteliais. Montažinė dėžutė, skirta elektros srovės ir duomenų perdavimo linijoms montuoti. Su elastingomis prijungimo briaunomis, skirtomis nelygiems sienų paviršiams uždengti. Patikrinta pagal DIN EN 50085-1 ir DIN EN 50085-2-1. Pagrindas ir dangtis rinkinyje supakuoti kartone. Kanalo apkabos turi būti užsakomos atskirai.



**PVC** Polivinilo chloridas

### Pagrindiniai duomenys

Prekės numeris	6132212
Tipas	SLL 2050 rws
1 pavadinimas	Plintusinis kanalas
2 pavadinimas	SL-L 20x50 9010
Gamintojas	OBO
Spalva	baltas; RAL 9010
Medžiaga	Polivinilchloridas
Mažiausias pardavimo vienetas	2
Kiekio vienetas	Metras
Svoris	37,7 kg
Svorio vienetas	kg/100 m

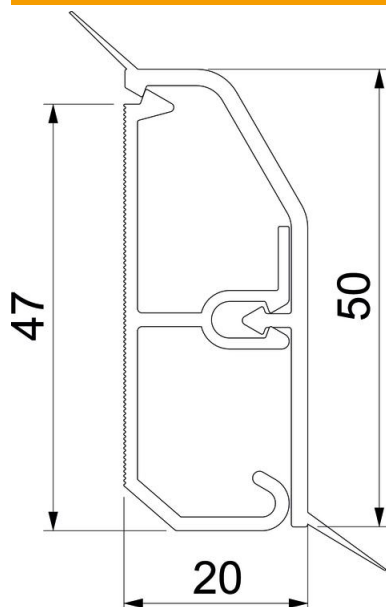
# Techniniu duomenu lapas

## Grindjuostinis kanalas SLL 2050

Prekės numeris: 6132212



### Matmenys



Ilgis	2 000 mm
Plotis	50 mm
Aukštis	20 mm

### Techniniai duomenys

Įtvirtintų skiriamųjų sienelių skaičius	1
Dekoras	be
Viršutinės dalies tarpiklis	Siena / grindys
Be halogenų	ne
Su grindjuoste	ne
Montažinis pagrindo perforavimas	taip
Naudingasis skerspjūvis	580 mm <sup>2</sup>
Apsaugos rūšis	IP00
Apsauginė plėvelė	ne
Saugos laipsnis IK kodas	IK06
Maks. naudojimo temperatūros diapazonas	60 °C
Min. naudojimo temperatūros diapazonas	-5 °C