

# Techniniu duomeniu lapas

Išorinis kampas SLL AE2070

Prekės numeris: 6132262



Išorinis kampas, skirtas grindjuostinio kanalo krypčiai pakeisti.  
Slepiančias pjūvius išorinis kampas, skirtas užfiksuoti apatinėje dalyje.



**PVC** Polivinilo chloridas

## Pagrindiniai duomenys

Prekės numeris	6132262
Tipas	SLL AE2070 rws
1 pavadinimas	Išorinis kampas
2 pavadinimas	SL-L 20x70 9010
Gamintojas	OBO
Spalva	baltas; RAL 9010
Medžiaga	Polivinilchloridas
Mažiausias pardavimo vienetas	10
Kiekio vienetas	Vienetas
Svoris	1,87 kg
Svorio vienetas	kg/100 vnt.

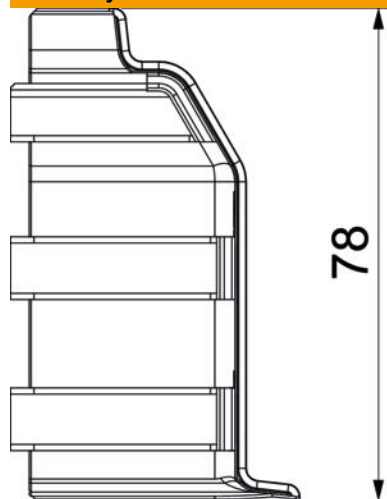
# Techniniu duomeniu lapas

Išorinis kampas SLL AE2070

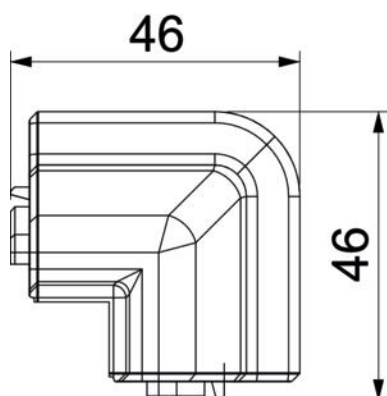
Prekės numeris: 6132262



## Matmenys



Ilgis	78 mm
Aukštis	46 mm



## Techniniai duomenys

Išvadas	Gaubtinė fasoninė dalis
Dekoras	be
Viršutinės dalies tarpiklis	Siena / grindys
Be halogenų	ne
Su grindjuoste	ne
Apsaugos rūšis	IP00
Saugos laipsnis IK kodas	IK06
Maks. naudojimo temperatūros diapazonas	60 °C
Min. naudojimo temperatūros diapazonas	-5 °C
Min. kampo zona	90 mm