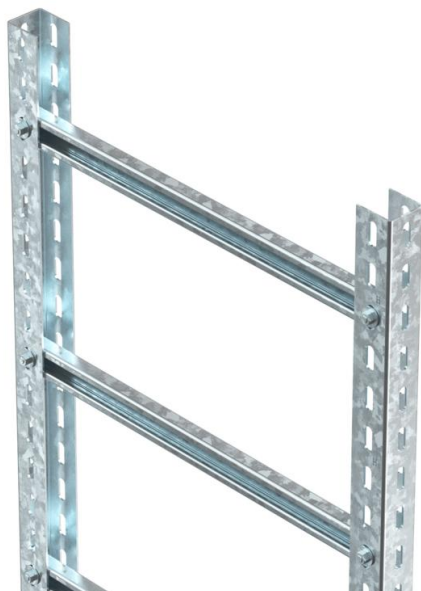


Techniniu duomeniu lapas

Vertikalios kopėčios SLM50

Prekės numeris: 6010024



Sunkių vertikalių kopėčių sistema elektros įrangos funkcionalumo išlaikymui pagal DIN 4102 standarto 12 dalį. Normas atitinkantys BS-U1-M-... FT tipo gnybtai. Pristatomi nesumontuoti.
C 40/... tipo skersiniai ir FRS 8x35 varžtai pristatomi nesumontuoti kartu su išilginiais profiliais. Atstumas tarp skersinių: 300 mm

St	Plienas
FT	karštai cinkuotas

Pagrindiniai duomenys

Prekės numeris	6010024
Tipas	SLM50C40F 60 FT
1 pavadinimas	Vertikalios kopėčios
2 pavadinimas	atstum. tarp skersin. 300 mm
Gamintojas	OBO
Dydis	600x3000mm
Medžiaga	Plienas
Paviršius	karštai cinkuotas
Paviršiaus standartas	DIN EN ISO 1461
Mažiausias pardavimo vienetas	3
Kiekio vienetas	Metras
Svoris	846,667 kg
Svorio vienetas	kg/100 m

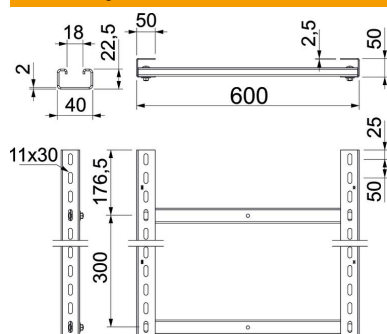
Techninių duomenų lapas

Vertikalios kopėčios SLM50

Prekės numeris: 6010024



Matmenys



Ilgis	3 000 mm
Plotis	600 mm
Aukštis	50 mm
Matmuo B	600 mm
Skersinio griovelio matmuo	2,00

Techniniai duomenys

Šoninės sienelės konstrukcija	Profilis (atviras)
Skersinių konstrukcija	Neperforuotas profilis
Opprettholdelse av funksjon	taip
Nerūdijantis plienas, beicuotas	ne
Šonų perforavimas	taip
Atstumas tarp skersinių	300 mm