

Techniniu duomeniu lapas

Grindjuostinis kanalas SLT 2070

Prekės numeris: 6132222



Grindjuostinis kanalas SL-T, skirtas paslėptam kabelių tiesimui patalpoje. Kanalo pagrindų spalva gali skirtis priklausomai nuo gamybos. Su užfiksuojamu dangčiu ir pagrindu su perforavimu, tiesioginiam montavimui ant sienos. Krypties keitimas naudojant įpjovą ir kanalo galų uždarymas galiniais dangteliais. Montažinė dėžutė, skirta elektros srovės ir duomenų perdavimo linijoms montuoti. Su grindjuoste, tvarkingam užbaigimui. Patikrinta pagal DIN EN 50085-1 ir DIN EN 50085-2-1. Pagrindas ir dangtis rinkinyje supakuoti kartone. Kanalo apkabos turi būti užsakomos atskirai.



PVC Polivinilo chloridas

Pagrindiniai duomenys

Prekės numeris	6132222
Tipas	SLT 2070 rws
1 pavadinimas	Plintusinis kanalas
2 pavadinimas	SL-T 20x70 9010
Gamintojas	OBO
Spalva	baltas; RAL 9010
Medžiaga	Polivinilchloridas
Mažiausias pardavimo vienetas	2
Kiekio vienetas	Metras
Svoris	52,9 kg
Svorio vienetas	kg/100 m

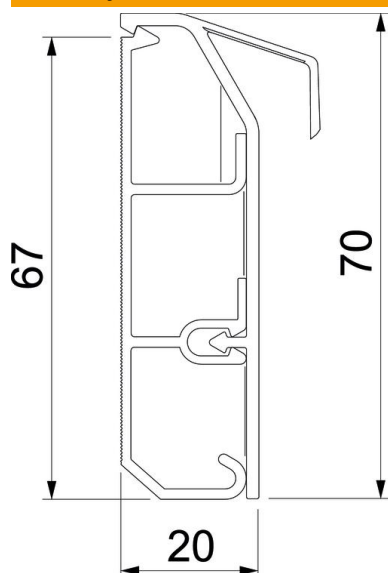
Techniniu duomeniu lapas

Grindjuostinis kanalas SLT 2070

Prekės numeris: 6132222



Matmenys



Ilgis	2 000 mm
Plotis	70 mm
Aukštis	20 mm

Techniniai duomenys

Įtvirtintų skiriamųjų sienelių skaičius	2
Dekoras	be
Viršutinės dalies tarpiklis	be
Be halogenų	ne
Su grindjuoste	taip
Montažinis pagrindo perforavimas	taip
Naudingasis skerspjūvis	820 mm ²
Apsaugos rūšis	IP00
Apsauginė plėvelė	ne
Saugos laipsnis IK kodas	IK06
Maks. naudojimo temperatūros diapazonas	60 °C
Min. naudojimo temperatūros diapazonas	-5 °C