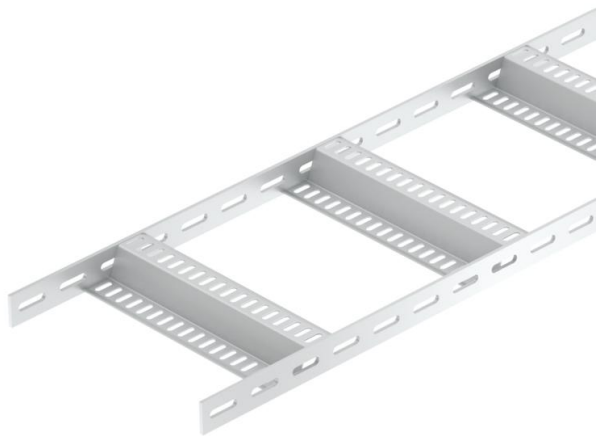


Techniniu duomeniu lapas

Kabelinės standartinės kopėčios su Z skersiniu, ALU

Prekės numeris: 7099778



Laivininkystėje naudojamoms kabelinėms kopėčioms su perforuotais 40 mm aukščio šonais su privirintais, perforuotais Z formos skersiniais. Pagal užklausimą tiekiamos ir nerūdijančio plieno laivininkystėje naudojamos kabelinės kopėčios su tvirtinimo detalėmis. Miltelinis padengimas pagal RAL spalvų gamą.



Alu Aliuminis

GB beicuotas

Pagrindiniai duomenys

Prekės numeris	7099778
Tipas	SLZ 400 ALU
1 pavadinimas	Kopėčios, laivų statymui
2 pavadinimas	skersinis perf., Z forma
Gamintojas	OBO
Dydis	40x410x3000
Medžiaga	Aliuminis
Paviršius	beicuotas
Paviršiaus standartas	
Mažiausias pardavimo vienetas	3
Kiekio vienetas	Metras
Svoris	160,767 kg
Svorio vienetas	kg/100 m

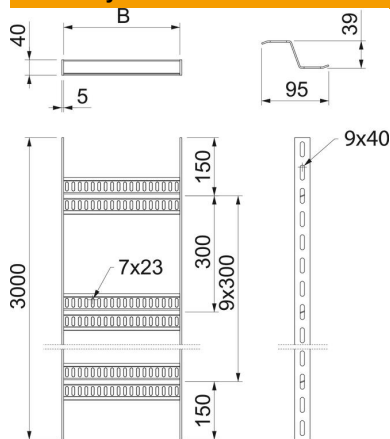
Techniniu duomenu lapas

Kabelinės standartinės kopėčios su Z skersiniu, ALU

Prekės numeris: 7099778



Matmenys



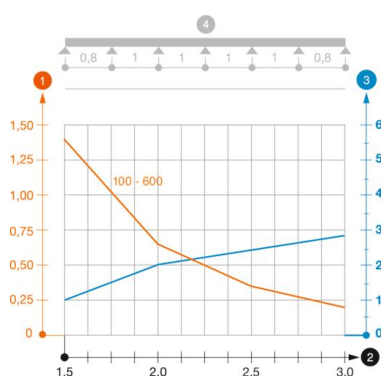
Ilgis	3 000 mm
Ilgis	3 000 ft
Plotis	400 mm
Aukštis	40 mm
Matmuo B	410 mm

Techniniai duomenys

Skersinių konstrukcija	Profilis, perforuotas
Šoninės užmosos konstrukcija	plokščias profilis
Skersinio tvirtinimas	suvirintas
Opprettholdelse av funksjon	ne
Nerūdijantis plienas, beicuotas	ne
Šonų perforavimas	taip
Atstumas tarp skersinių	300 mm
Sutvirtinta konstrukcija	ne
Atramos storis	5 mm

Apkrovos

Atstumas tarp atramų 1,5 m	1,4 kN/m
Atstumas tarp atramų 2,0 m	0,65 kN/m
Atstumas tarp atramų 2,5 m	0,35 kN/m
Atstumas tarp atramų 3,0 m	0,2 kN/m



SLZ ALU tipo kabelinių kopėčių apkrovos diagrama

- 1 Leistinoji kabelių lovelio/kopėčių apkrova kN/m be žmogaus svorio
 - 2 Atstumas tarp atramų m
 - 3 Išlinkimas mm, esant ledžiamai apkrovai kN/m
 - 4 Apkrovos schema bandymų metu
- Apkrovos charakteristika su pateiktais kabelių lovelių/kopėčių pločiais mm
- Išlinkimo kreivė, priklausomai nuo atstumo tarp atramų