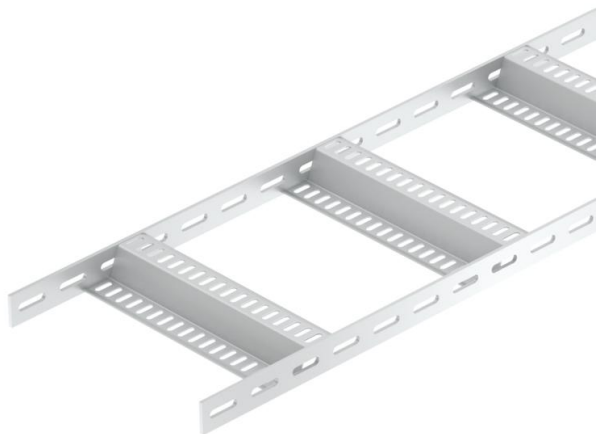


# Techniniu duomeniu lapas

## Kabelinės standartinės kopėčios su Z skersiniu, ALU

Prekės numeris: 7099782



Laivininkystėje naudojamoms kabelinėms kopėčioms su perforuotais 40 mm aukščio šonais su privirintais, perforuotais Z formos skersiniais. Pagal užklausimą tiekiamos ir nerūdijančio plieno laivininkystėje naudojamos kabelinės kopėčios su tvirtinimo detalėmis. Miltelinis padengimas pagal RAL spalvų gamą.



**Alu** Aliuminis

**GB** beicuotas

### Pagrindiniai duomenys

Prekės numeris	7099782
Tipas	SLZ 600 ALU
1 pavadinimas	Kopėčios, laivų statymui
2 pavadinimas	skersinis perf., Z forma
Gamintojas	OBO
Dydis	40x610x3000
Medžiaga	Aliuminis
Paviršius	beicuotas
Paviršiaus standartas	
Mažiausias pardavimo vienetas	3
Kiekio vienetas	Metras
Svoris	196,9 kg
Svorio vienetas	kg/100 m

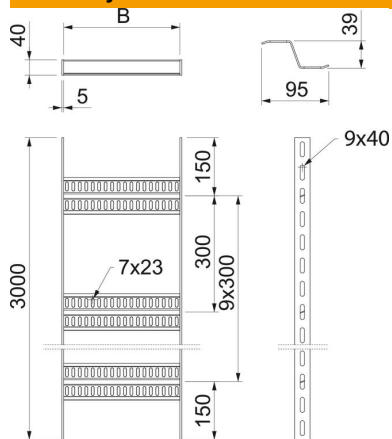
# Techniniu duomenu lapas

## Kabelinės standartinės kopėčios su Z skersiniu, ALU

Prekės numeris: 7099782



### Matmenys



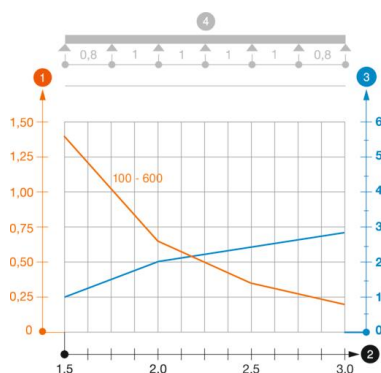
Ilgis	3 000 mm
Ilgis	3 000 ft
Plotis	600 mm
Aukštis	40 mm
Matmuo B	610 mm

### Techniniai duomenys

Skersinių konstrukcija	Profilis, perforuotas
Šoninės užmosvos konstrukcija	plokščias profilis
Skersinio tvirtinimas	suvirintas
Opprettholdelse av funksjon	ne
Nerūdijantis plienas, beicuotas	ne
Šonų perforavimas	taip
Atstumas tarp skersinių	300 mm
Sutvirtinta konstrukcija	ne
Atramos storis	5 mm

### Apkrovos

Atstumas tarp atramų 1,5 m	1,4 kN/m
Atstumas tarp atramų 2,0 m	0,65 kN/m
Atstumas tarp atramų 2,5 m	0,35 kN/m
Atstumas tarp atramų 3,0 m	0,2 kN/m



### SLZ ALU tipo kabelinių kopėčių apkrovos diagrama

- 1 Leistinoji kabelių lovelio/kopėčių apkrova kN/m be žmogaus svorio
  - 2 Atstumas tarp atramų m
  - 3 Išlinkimas mm, esant ledžiamai apkrovai kN/m
  - 4 Apkrovos schema bandymų metu
- Apkrovos charakteristika su pateiktiais kabelių lovelių/kopėčių pločiais mm
- Išlinkimo kreivė, priklausomai nuo atstumo tarp atramų