

Techniniu duomeniu lapas

Grindjuostinis kanalas SL 2050

Prekės numeris: 6132193



Grindjuostinis kanalas SL, skirtas paslėptam kabelių tiesimui patalpoje. Kanalo pagrindų spalva gali skirtis priklausomai nuo gamybos. Su užfiksuojamu dangčiu ir pagrindu su perforavimu, tiesioginiam montavimui ant sienos. Pakeiskite kryptį su jungiamosiomis detalėmis ir uždenkite kanalo galus galiniais dangteliais. Montажinė dėžutė, skirta elektros maitinimo ir duomenų perdavimo linijoms montuoti. Patikrinta pagal DIN EN 50085-1 ir DIN EN 50085-2-1. Pagrindas ir dangtis rinkinyje supakuoti kartone. Kanalo apkabos turi būti užsakomos atskirai.



PVC Polivinilo chloridas

Pagrindiniai duomenys

Prekės numeris	6132193
Tipas	SL 2050 rws
1 pavadinimas	Plintusinis kanalas
2 pavadinimas	SL 20x50 9010
Gamintojas	OBO
Spalva	baltas; RAL 9010
Medžiaga	Polivinilchloridas
Mažiausias pardavimo vienetas	2
Kiekio vienetas	Metras
Svoris	35,1 kg
Svorio vienetas	kg/100 m

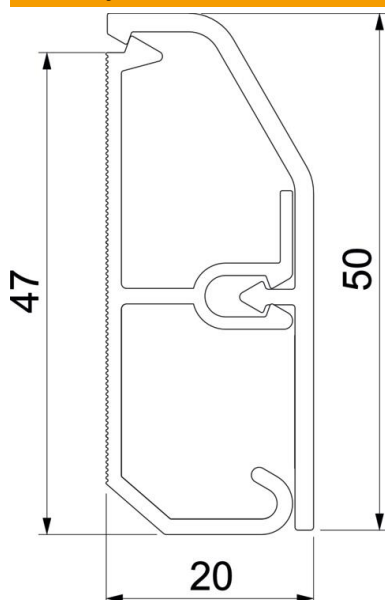
Techniniu duomenu lapas

Grindjuostinis kanalas SL 2050

Prekės numeris: 6132193



Matmenys



Ilgis	2 000 mm
Plotis	50 mm
Aukštis	20 mm

Techniniai duomenys

Įtvirtintų skiriamųjų sienelių skaičius	1
Dekoras	be
Viršutinės dalies tarpiklis	be
Be halogenų	ne
Su grindjuoste	ne
Montažinis pagrindo perforavimas	taip
Naudingasis skerspjūvis	580 mm ²
Apsaugos rūšis	IP00
Apsauginė plėvelė	ne
Saugos laipsnis IK kodas	IK06
Maks. naudojimo temperatūros diapazonas	60 °C
Min. naudojimo temperatūros diapazonas	-5 °C