

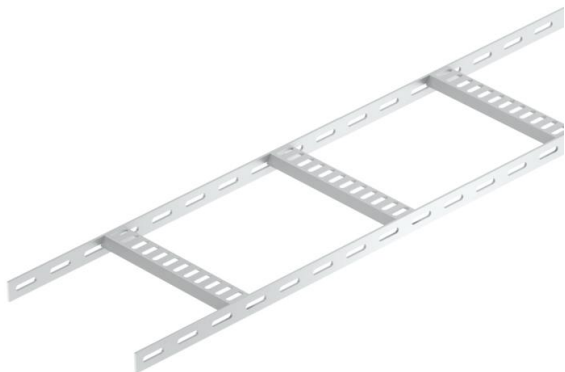
# Techniniu duomeniu lapas

## Kabelinės lengvosios kopėčios su trapeciniu skersiniu, ALU

Prekės numeris: 7099722



Laivininkystėje naudojamoms kabelinėms kopėčioms su perforuotais 25 mm aukščio šonais su privirintais, į apačią atvirais, perforuotais trapeciniais skersiniais. Pagal užklausimą tiekiamos ir laivininkystėje naudojamos blizgaus plieno kabelinės kopėčios.



**Alu** Aliuminis

**GB** beicuotas

### Pagrindiniai duomenys

|                               |                              |
|-------------------------------|------------------------------|
| Prekės numeris                | 7099722                      |
| Tipas                         | SL 42 075 ALU                |
| 1 pavadinimas                 | Kopėčios, laivų statymui     |
| 2 pavadinimas                 | perforuotas šoninis profilis |
| Gamintojas                    | OBO                          |
| Dydis                         | 25x81x2000                   |
| Medžiaga                      | Aliuminis                    |
| Paviršius                     | beicuotas                    |
| Paviršiaus standartas         |                              |
| Mažiausias pardavimo vienetas | 2                            |
| Kiekio vienetas               | Metras                       |
| Svoris                        | 41 kg                        |
| Svorio vienetas               | kg/100 m                     |

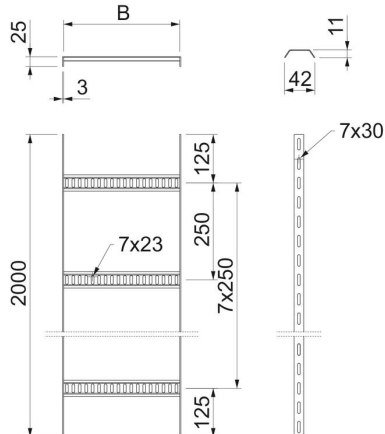
# Techniniu duomenu lapas

## Kabelinės lengvosios kopėčios su trapeciniu skersiniu, ALU

Prekės numeris: 7099722



### Matmenys



|          |          |
|----------|----------|
| Ilgis    | 2 000 mm |
| Ilgis    | 2 000 ft |
| Plotis   | 75 mm    |
| Aukštis  | 25 mm    |
| Matmuo B | 81 mm    |

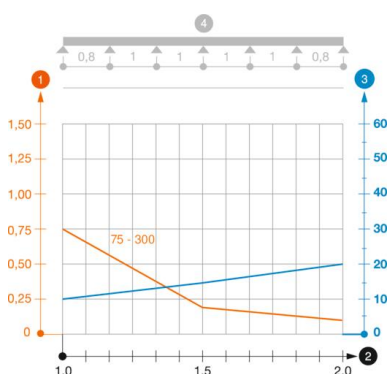
### Techniniai duomenys

|                                 |                       |
|---------------------------------|-----------------------|
| Skersinių konstrukcija          | Profilis, perforuotas |
| Šoninės užmovos konstrukcija    | plokščias profilis    |
| Skersinio tvirtinimas           | suvirintas            |
| Opprettholdelse av funksjon     | ne                    |
| Nerūdijantis plienas, beicuotas | ne                    |
| Šonų perforavimas               | taip                  |
| Atstumas tarp skersinių         | 250 mm                |
| Sutvirtinta konstrukcija        | ne                    |
| Atramos storis                  | 3 mm                  |

### Apkrovos

|                            |           |
|----------------------------|-----------|
| Atstumas tarp atramų 1,0 m | 0,75 kN/m |
| Atstumas tarp atramų 1,5 m | 0,2 kN/m  |
| Atstumas tarp atramų 2,0 m | 0,1 kN/m  |

### SL42 ALU tipo kabelinių kopėčių apkrovos diagrama



- 1 Leistinoji kabelių lovelio/kopėčių apkrova kN/m be žmogaus svorio
- 2 Atstumas tarp atramų m
- 3 Išlinkimas mm, esant ledžiamai apkrovai kN/m
- 4 Apkrovos charakteristika su pateiktais kabelių lovelių/kopėčių pločiais mm
- Išlinkimo kreivė, priklausomai nuo atstumo tarp atramų
- 4 Apkrovos schema bandymų metu